



ประกาศกรมส่งเสริมการค้าระหว่างประเทศ  
เรื่อง ประกวดราคาจ้างโครงการบำรุงรักษาระบบตลาดกลางพาณิชย์อิเล็กทรอนิกส์ (Thaitrade.com) ปี ๒๕๖๗  
ด้วยวิธีประกวดราคาอิเล็กทรอนิกส์ (e-bidding)

กรมส่งเสริมการค้าระหว่างประเทศ มีความประสงค์จะประกวดราคาจ้างโครงการบำรุงรักษาระบบตลาดกลางพาณิชย์อิเล็กทรอนิกส์ (Thaitrade.com) ปี ๒๕๖๗ ด้วยวิธีประกวดราคาอิเล็กทรอนิกส์ (e-bidding) ราคาของงานจ้าง ในการประกวดราคาครั้งนี้ เป็นเงินทั้งสิ้น ๕,๕๕๖,๕๑๐.๐๐ บาท (ห้าล้านห้าแสนห้าหมื่นหนึ่งบาทถ้วน) ตามรายการ ดังนี้

จ้างโครงการบำรุงรักษาระบบตลาดกลางพาณิชย์อิเล็กทรอนิกส์ (Thaitrade.com) ปี ๒๕๖๗  
จำนวน ๑ โครงการ

ผู้ยื่นข้อเสนอจะต้องมีคุณสมบัติ ดังต่อไปนี้

๑. มีความสามารถตามกฎหมาย  
๒. ไม่เป็นบุคคลล้มละลาย  
๓. ไม่อยู่ระหว่างเลิกกิจการ  
๔. ไม่เป็นบุคคลซึ่งอยู่ระหว่างถูกระงับการยื่นข้อเสนอหรือทำสัญญากับหน่วยงานของรัฐไว้ชั่วคราว เนื่องจากเป็นผู้ที่ไม่ผ่านเกณฑ์การประเมินผลการปฏิบัติงานของผู้ประกอบการตามระเบียบที่รัฐมนตรีว่าการกระทรวงการคลังกำหนดตามที่ประกาศเผยแพร่ในระบบเครือข่ายสารสนเทศของกรมบัญชีกลาง

๕. ไม่เป็นบุคคลซึ่งถูกระบุชื่อไว้ในบัญชีรายชื่อผู้ทำงานและได้แจ้งเวียนชื่อให้เป็นผู้ทำงานของหน่วยงานของรัฐในระบบเครือข่ายสารสนเทศของกรมบัญชีกลาง ซึ่งรวมถึงนิติบุคคลที่ผู้ทำงานเป็นหุ้นส่วนผู้จัดการ กรรมการผู้จัดการ ผู้บริหาร ผู้มีอำนาจในการดำเนินงานในกิจการของนิติบุคคลนั้นด้วย

๖. มีคุณสมบัติและไม่มีลักษณะต้องห้ามตามที่คณะกรรมการนโยบายการจัดซื้อจัดจ้างและการบริหารพัสดุภาครัฐกำหนดในราชกิจจานุเบกษา

๗. เป็นนิติบุคคลผู้มีอาชีพรับจ้างงานที่ประกวดราคาอิเล็กทรอนิกส์ดังกล่าว

๘. ไม่เป็นผู้มีผลประโยชน์ร่วมกันกับผู้ยื่นข้อเสนอรายอื่นที่เข้ายื่นข้อเสนอให้แก่กรมส่งเสริมการค้าระหว่างประเทศ ณ วันประกาศประกวดราคาอิเล็กทรอนิกส์ หรือไม่เป็นผู้กระทำการอันเป็นการขัดขวางการแข่งขันราคาอย่างเป็นธรรม ในการประกวดราคาอิเล็กทรอนิกส์ครั้งนี้

๙. ไม่เป็นผู้ได้รับเอกสิทธิ์หรือความคุ้มกัน ซึ่งอาจปฏิเสธไม่ยอมขึ้นศาลไทย เว้นแต่รัฐบาลของผู้ยื่นข้อเสนอได้มีคำสั่งสละเอกสิทธิ์และความคุ้มกันเช่นนั้น

๑๐. ผู้ยื่นข้อเสนอต้องมีผลงานประเภทเดียวกันกับผลงานที่ประกวดราคาจ้างในวงเงินไม่น้อยกว่า ๒,๕๐๐,๐๐๐.๐๐ บาท (สองล้านห้าแสนบาทถ้วน) และเป็นผลงานที่เป็นคู่สัญญาโดยตรงกับ

หน่วยงานของรัฐ หรือหน่วยงานเอกชนที่ กรมส่งเสริมการค้าระหว่างประเทศ เชื่อถือ ไม่น้อยกว่า ๒ งาน โดยทางกรมขอสงวนสิทธิ์ที่จะตรวจสอบข้อเท็จจริง

๑๑. ผู้ยื่นข้อเสนอที่ยื่นข้อเสนอในรูปแบบของ "กิจการร่วมค้า" ต้องมีคุณสมบัติดังนี้

กรณีที่ข้อตกลงระหว่างผู้เข้าร่วมค้ากำหนดให้ผู้เข้าร่วมค้ารายใดรายหนึ่งเป็นผู้เข้าร่วมค้าหลัก ข้อตกลงระหว่างผู้เข้าร่วมค้าจะต้องมีการกำหนดสัดส่วนหน้าที่และความรับผิดชอบในปริมาณงาน สิ่งของ หรือมูลค่าตามสัญญาของผู้เข้าร่วมค้าหลักมากกว่าผู้เข้าร่วมค้ารายอื่นทุกราย

กรณีที่ข้อตกลงระหว่างผู้เข้าร่วมค้ากำหนดให้ผู้เข้าร่วมค้ารายใดรายหนึ่งเป็นผู้เข้าร่วมค้าหลัก กิจการร่วมค่านั้นต้องใช้ผลงานของผู้เข้าร่วมค้าหลักรายเดียวเป็นผลงานของกิจการร่วมค้าที่ยื่นข้อเสนอ

สำหรับข้อตกลงระหว่างผู้เข้าร่วมค้าที่ไม่ได้กำหนดให้ผู้เข้าร่วมค้ารายใดเป็นผู้เข้าร่วมค้าหลัก ผู้เข้าร่วมค้าทุกรายจะต้องมีคุณสมบัติครบถ้วนตามเงื่อนไขที่กำหนดไว้ในเอกสารเชิญชวน

กรณีที่ข้อตกลงระหว่างผู้เข้าร่วมค้ากำหนดให้มีการมอบหมายผู้เข้าร่วมค้ารายใดรายหนึ่ง เป็นผู้ยื่นข้อเสนอ ในนามกิจการร่วมค้า การยื่นข้อเสนอดังกล่าวไม่ต้องมีหนังสือมอบอำนาจ

สำหรับข้อตกลงระหว่างผู้เข้าร่วมค้าที่ไม่ได้กำหนดให้ผู้เข้าร่วมค้ารายใดเป็นผู้ยื่นข้อเสนอผู้เข้าร่วมค้าทุกรายจะต้องลงลายมือชื่อในหนังสือมอบอำนาจให้ผู้เข้าร่วมค้ารายใดรายหนึ่งเป็นผู้ยื่นข้อเสนอในนามกิจการร่วมค้า

๑๒. ผู้ยื่นข้อเสนอต้องลงทะเบียนที่มีข้อมูลถูกต้องครบถ้วนในระบบจัดซื้อจัดจ้างภาครัฐด้วยอิเล็กทรอนิกส์ (Electronic Government Procurement : e-GP) ของกรมบัญชีกลาง

๑๓. ผู้ยื่นข้อเสนอต้องมีมูลค่าสุทธิของกิจการ ดังนี้

(๑) กรณีผู้ยื่นข้อเสนอเป็นนิติบุคคลที่จัดตั้งขึ้นตามกฎหมายไทยซึ่งได้จดทะเบียนเกินกว่า ๑ ปี ต้องมีมูลค่าสุทธิของกิจการ จากผลต่างระหว่างสินทรัพย์สุทธิหักด้วยหนี้สินสุทธิ ที่ปรากฏในงบแสดงฐานะการเงินที่มีการตรวจรับรองแล้ว ซึ่งจะต้องแสดงค่าเป็นบวก ๑ ปีสุดท้ายก่อนวันยื่นข้อเสนอ

(๒) กรณีผู้ยื่นข้อเสนอเป็นนิติบุคคลที่จัดตั้งขึ้นตามกฎหมายไทย ซึ่งยังไม่มีงบแสดงฐานะการเงินกับกรมพัฒนาธุรกิจการค้า ให้พิจารณาการกำหนดมูลค่าของทุนจดทะเบียน โดยผู้ยื่นข้อเสนอจะต้องมีทุนจดทะเบียนที่เรียกชำระมูลค่าหุ้นแล้ว ณ วันที่ยื่นข้อเสนอ ไม่ต่ำกว่า ๑ ล้านบาท

(๓) สำหรับการจัดซื้อจัดจ้างครั้งหนึ่งที่มีวงเงินเกิน ๕๐๐,๐๐๐ บาทขึ้นไป กรณีผู้ยื่นข้อเสนอเป็นบุคคลธรรมดา โดยพิจารณาจากหนังสือรับรองบัญชีเงินฝากไม่เกิน ๙๐ วัน ก่อนวันยื่นข้อเสนอ โดยต้องมีเงินฝากคงเหลือในบัญชีธนาคารเป็นมูลค่า ๑ ใน ๔ ของมูลค่างบประมาณของโครงการหรือรายการที่ยื่นข้อเสนอ ในแต่ละครั้ง และหากเป็นผู้ชนะการจัดซื้อจัดจ้างหรือเป็นผู้ได้รับการคัดเลือกจะต้องแสดงหนังสือรับรองบัญชีเงินฝากที่มีมูลค่าดังกล่าวอีกครั้งหนึ่งในวันลงนามในสัญญา

(๔) กรณีที่ผู้ยื่นข้อเสนอไม่มีมูลค่าสุทธิของกิจการหรือทุนจดทะเบียน หรือมีแต่ไม่เพียงพอที่จะเข้ายื่นข้อเสนอ ผู้ยื่นข้อเสนอสามารถขอวงเงินสินเชื่อ โดยต้องมีวงเงินสินเชื่อ ๑ ใน ๔ ของมูลค่างบประมาณที่ยื่นข้อเสนอในครั้งนั้น (สินเชื่อที่ธนาคารภายในประเทศ หรือบริษัทเงินทุนหรือบริษัทเงินทุนหลักทรัพย์ที่ได้รับอนุญาตให้ประกอบกิจการเงินทุนเพื่อการพาณิชย์ และประกอบธุรกิจค้าประกันตามประกาศของธนาคารแห่งประเทศไทย ตามรายชื่อบริษัทเงินทุนที่ธนาคารแห่งประเทศไทยแจ้งเวียนให้ทราบ โดยพิจารณาจากยอดเงินรวมของวงเงินสินเชื่อที่สำนักงานใหญ่รับรอง หรือที่สำนักงานสาขารับรอง (กรณีได้รับมอบอำนาจจากสำนักงานใหญ่) ซึ่งออกให้แก่ผู้ยื่นข้อเสนอ นับถึงวันยื่นข้อเสนอไม่เกิน ๙๐ วัน)

(๕) กรณีตาม (๑) - (๔) ยกเว้นสำหรับกรณีดังต่อไปนี้

(๕.๑) กรณีที่ผู้ยื่นข้อเสนอเป็นหน่วยงานของรัฐ

(๕.๒) นิติบุคคลที่จัดตั้งขึ้นตามกฎหมายไทยที่อยู่ระหว่างการฟื้นฟูกิจการตามพระราชบัญญัติล้มละลาย (ฉบับที่ ๑๐) พ.ศ. ๒๕๖๑

๑๔. ผู้เสนอราคาต้องเป็นผู้มีประสบการณ์เกี่ยวกับงานที่จัดจ้างหรือมีผลงานประเภทเดียวกันกับงานที่ประมูลจ้างและเป็นผลงานที่เป็นคู่สัญญาโดยตรงกับส่วนราชการหน่วยงานตามกฎหมายว่าด้วยระเบียบบริหารราชการส่วนท้องถิ่น รัฐวิสาหกิจหรือหน่วยงานเอกชน

๑๕. ผู้เสนอราคาต้องมีทุนจดทะเบียนชำระเต็มมูลค่า และมีหลักฐานการจดทะเบียนโดยกรมพัฒนาธุรกิจการค้า กระทรวงพาณิชย์ ออกให้หรือรับรองให้ไม่เกิน ๖ เดือน นับจนถึงวันยื่นเอกสารเสนอราคา โดยยื่นเอกสารที่เกี่ยวข้องประกอบการยื่นข้อเสนอทางด้านเทคนิค

๑๖. ผู้เสนอราคาต้องเสนอรายชื่อทีมงานที่จะดำเนินการในโครงการ พร้อมหลักฐานคุณสมบัติและประสบการณ์ของบุคลากรประกอบการยื่นข้อเสนอทางเทคนิค

ผู้ยื่นข้อเสนอต้องยื่นข้อเสนอและเสนอราคาทางระบบจัดซื้อจัดจ้างภาครัฐด้วยอิเล็กทรอนิกส์ ในวันที่ **๒๗** ตุลาคม ๒๕๖๖ ระหว่างเวลา **๐๙.๐๐** น. ถึง **๑๒.๐๐** น.

ทั้งนี้ ผู้เสนอราคาจะต้องนำเสนอข้อเสนอทางด้านเทคนิคและขั้นตอนการดำเนินโครงการตามรายละเอียดคุณลักษณะเฉพาะ (TOR) ในวันที่ **๓๐** ตุลาคม ๒๕๖๖ ตั้งแต่เวลา **๐๙.๐๐** น. เป็นต้นไป ณ สำนักตลาดพาณิชย์ดิจิทัล (ชั้น ๕ อาคารริมน้ำ) กรมส่งเสริมการค้าระหว่างประเทศ กระทรวงพาณิชย์ เลขที่ ๕๖๓ ถนนนนทบุรี ตำบลบางกระสอ อำเภอเมือง จังหวัดนนทบุรี ๑๑๐๐๐ กรมจะไม่พิจารณาข้อเสนอทางด้านเทคนิคของผู้เสนอราคาที่ไม่มานำเสนองานตามวัน และเวลาที่กำหนด

ผู้สนใจสามารถขอรับเอกสารประกวดราคาอิเล็กทรอนิกส์ โดยดาวน์โหลดเอกสารทางระบบจัดซื้อจัดจ้างภาครัฐด้วยอิเล็กทรอนิกส์ หัวข้อ ค้นหาประกาศจัดซื้อจัดจ้างได้ตั้งแต่วันที่ประกาศจนถึงวันเสนอราคา

ผู้ยื่นข้อเสนอสามารถจัดเตรียมเอกสารข้อเสนอได้ตั้งแต่วันที่ประกาศจนถึงวันเสนอราคา

ผู้สนใจสามารถดูรายละเอียดได้ที่เว็บไซต์ [www.ditp.go.th](http://www.ditp.go.th) หรือ [www.gprocurement.go.th](http://www.gprocurement.go.th) หรือสอบถามทางโทรศัพท์หมายเลข ๐๒๕๐๗๗๗๕๑ ในวันและเวลาราชการ

ประกาศ ณ วันที่ **๑๘** ตุลาคม พ.ศ. ๒๕๖๖



(นางอารดา เพ็งทองคำ)  
รองอธิบดี ปฏิบัติราชการแทน  
อธิบดีกรมส่งเสริมการค้าระหว่างประเทศ



เอกสารประกวดราคาจ้างด้วยวิธีประกวดราคาอิเล็กทรอนิกส์ (e-bidding)

เลขที่ ๗ /๒๕๖๗

ประกวดราคาจ้างโครงการบำรุงรักษาระบบตลาดกลางพาณิชย์อิเล็กทรอนิกส์ (Thaitrade.com) ปี ๒๕๖๗

ด้วยวิธีประกวดราคาอิเล็กทรอนิกส์ (e-bidding)

ตามประกาศ กรมส่งเสริมการค้าระหว่างประเทศ

ลงวันที่ ๑๘ ตุลาคม ๒๕๖๖

กรมส่งเสริมการค้าระหว่างประเทศ ซึ่งต่อไปนี้จะเรียกว่า "กรม" มีความประสงค์จะประกวดราคาจ้างโครงการบำรุงรักษาระบบตลาดกลางพาณิชย์อิเล็กทรอนิกส์ (Thaitrade.com) ปี ๒๕๖๗ ด้วยวิธีประกวดราคาอิเล็กทรอนิกส์ (e-bidding) โดยมีข้อแนะนำและข้อกำหนดดังต่อไปนี้

๑. เอกสารแนบท้ายเอกสารประกวดราคาอิเล็กทรอนิกส์

- ๑.๑ ร่างรายละเอียดขอบเขตของงานทั้งโครงการ (Terms of Reference : TOR)
- ๑.๒ แบบใบเสนอราคาที่กำหนดไว้ในระบบจัดซื้อจัดจ้างภาครัฐด้วยอิเล็กทรอนิกส์
- ๑.๓ แบบสัญญาจ้างทำของ
- ๑.๔ แบบหนังสือค้ำประกัน
  - (๑) หลักประกันสัญญา
- ๑.๕ บทนิยาม
  - (๑) ผู้ที่มีผลประโยชน์ร่วมกัน
  - (๒) การขัดขวางการแข่งขันอย่างเป็นธรรม
- ๑.๖ แบบบัญชีเอกสารที่กำหนดไว้ในระบบจัดซื้อจัดจ้างภาครัฐด้วยอิเล็กทรอนิกส์
  - (๑) บัญชีเอกสารส่วนที่ ๑
  - (๒) บัญชีเอกสารส่วนที่ ๒
- ๑.๗ แผนการใช้พัสดุที่ผลิตภายในประเทศ
- ๑.๘ แผนการทำงาน

๒. คุณสมบัติของผู้ยื่นข้อเสนอ

- ๒.๑ มีความสามารถตามกฎหมาย
- ๒.๒ ไม่เป็นบุคคลล้มละลาย
- ๒.๓ ไม่อยู่ระหว่างเลิกกิจการ
- ๒.๔ ไม่เป็นบุคคลซึ่งอยู่ระหว่างถูกระงับการยื่นข้อเสนอหรือทำสัญญากับหน่วยงาน

ของรัฐไว้ชั่วคราว เนื่องจากเป็นผู้ที่ไม่ผ่านเกณฑ์การประเมินผลการปฏิบัติงานของผู้ประกอบการตามระเบียบที่รัฐมนตรีว่าการกระทรวงการคลังกำหนดตามที่ประกาศเผยแพร่ในระบบเครือข่ายสารสนเทศของกรมบัญชีกลาง

๒.๕ ไม่เป็นบุคคลซึ่งถูกระบุชื่อไว้ในบัญชีรายชื่อผู้ทำงานและได้แจ้งเวียนชื่อให้เป็นผู้ทำงานของหน่วยงานของรัฐในระบบเครือข่ายสารสนเทศของกรมบัญชีกลาง ซึ่งรวมถึงนิติบุคคลที่ผู้ทำงานเป็นหุ้นส่วนผู้จัดการ กรรมการผู้จัดการ ผู้บริหาร ผู้มีอำนาจในการดำเนินงานในกิจการของนิติบุคคลนั้นด้วย

๒.๖ มีคุณสมบัติและไม่มีลักษณะต้องห้ามตามที่คณะกรรมการนโยบายการจัดซื้อจัดจ้าง และการบริหารพัสดุภาครัฐกำหนดในราชกิจจานุเบกษา

๒.๗ เป็นนิติบุคคลผู้มีอาชีพรับจ้างงานที่ประกวดราคาอิเล็กทรอนิกส์ดังกล่าว

๒.๘ ไม่เป็นผู้มีผลประโยชน์ร่วมกันกับผู้ยื่นข้อเสนอรายอื่นที่เข้ายื่นข้อเสนอให้แก่ กรม วันประกาศประกวดราคาอิเล็กทรอนิกส์ หรือไม่เป็นผู้กระทำการอันเป็นการขัดขวาง การแข่งขันอย่างเป็นธรรมในการประกวดราคาอิเล็กทรอนิกส์ครั้งนี้

๒.๙ ไม่เป็นผู้ได้รับเอกสิทธิ์หรือความคุ้มกัน ซึ่งอาจปฏิเสธไม่ยอมขึ้นศาลไทย เว้นแต่รัฐบาล ของผู้ยื่นข้อเสนอได้มีคำสั่งให้สละเอกสิทธิ์และความคุ้มกันเช่นนั้น

๒.๑๐ ผู้ยื่นข้อเสนอต้องมีผลงานประเภทเดียวกันกับผลงานที่ประกวดราคาจ้าง ในวงเงินไม่น้อยกว่า ๒,๕๐๐,๐๐๐.๐๐ บาท (สองล้านห้าแสนบาทถ้วน) และเป็นผลงานที่เป็นคู่สัญญาโดยตรง กับหน่วยงานของรัฐ หรือหน่วยงานเอกชนที่ กรมส่งเสริมการค้าระหว่างประเทศ เชื้อถือ ไม่น้อยกว่า ๒ งาน โดยทางกรมขอสงวนสิทธิ์ที่จะตรวจสอบข้อเท็จจริง

๒.๑๑ ผู้ยื่นข้อเสนอที่ยื่นข้อเสนอในรูปแบบของ "กิจการร่วมค้า" ต้องมีคุณสมบัติดังนี้  
กรณีที่ข้อตกลงระหว่างผู้เข้าร่วมค้ากำหนดให้ผู้เข้าร่วมค้ารายใดรายหนึ่งเป็นผู้เข้าร่วมค้าหลัก ข้อตกลงระหว่างผู้เข้าร่วมค้าจะต้องมีการกำหนดสัดส่วนหน้าที่ และความรับผิดชอบใน ปริมาณงาน สิ่งของ หรือมูลค่าตามสัญญาของผู้เข้าร่วมค้าหลักมากกว่าผู้เข้าร่วมค้ารายอื่นทุกราย

กรณีที่ข้อตกลงระหว่างผู้เข้าร่วมค้ากำหนดให้ผู้เข้าร่วมค้ารายใดรายหนึ่งเป็นผู้เข้าร่วมค้าหลัก กิจการร่วมค่านั้นต้องใช้ผลงานของผู้เข้าร่วมค้าหลักรายเดียวเป็นผลงานของกิจการร่วมค้าที่ ยื่นข้อเสนอ

สำหรับข้อตกลงระหว่างผู้เข้าร่วมค้าที่ไม่ได้กำหนดให้ผู้เข้าร่วมค้ารายใดเป็นผู้เข้าร่วมค้าหลัก ผู้เข้าร่วมค้าทุกรายจะต้องมีคุณสมบัติครบถ้วนตามเงื่อนไขที่กำหนดไว้ในเอกสารเชิญชวน หรือหนังสือเชิญชวน

กรณีที่ข้อตกลงระหว่างผู้เข้าร่วมค้ากำหนดให้มีการมอบหมายผู้เข้าร่วมค้ารายใด รายหนึ่งเป็นผู้ยื่นข้อเสนอ ในนามกิจการร่วมค้า การยื่นข้อเสนอดังกล่าวไม่ต้องมีหนังสือมอบอำนาจ

สำหรับข้อตกลงระหว่างผู้เข้าร่วมค้าที่ไม่ได้กำหนดให้ผู้เข้าร่วมค้ารายใดเป็นผู้ยื่น ข้อเสนอ ผู้เข้าร่วมค้าทุกรายจะต้องลงลายมือชื่อในหนังสือมอบอำนาจให้ผู้เข้าร่วมค้ารายใดรายหนึ่งเป็นผู้ยื่น ข้อเสนอในนามกิจการร่วมค้า

๒.๑๒ ผู้ยื่นข้อเสนอต้องลงทะเบียนที่มีข้อมูลถูกต้องครบถ้วนในระบบจัดซื้อจัดจ้าง ภาครัฐด้วยอิเล็กทรอนิกส์ (Electronic Government Procurement : e-GP) ของกรมบัญชีกลาง

๒.๑๓ ผู้ยื่นข้อเสนอต้องมีมูลค่าสุทธิของกิจการ ดังนี้

(๑) กรณีผู้ยื่นข้อเสนอเป็นนิติบุคคลที่จัดตั้งขึ้นตามกฎหมายไทยซึ่งได้จดทะเบียน เกินกว่า ๑ ปี ต้องมีมูลค่าสุทธิของกิจการ จากผลต่างระหว่างสินทรัพย์สุทธิหักด้วยหนี้สินสุทธิ ที่ปรากฏในงบ แสดงฐานะการเงินที่มีการตรวจรับรองแล้ว ซึ่งจะต้องแสดงค่าเป็นบวก ๑ ปีสุดท้ายก่อนวันยื่นข้อเสนอ

(๒) กรณีผู้ยื่นข้อเสนอเป็นนิติบุคคลที่จัดตั้งขึ้นตามกฎหมายไทย ซึ่งยังไม่มีกิจการรายงานงบแสดงฐานะการเงินกับกรมพัฒนาธุรกิจการค้า ให้พิจารณาการกำหนดมูลค่าของทุนจดทะเบียน โดยผู้ยื่นข้อเสนอจะต้องมีทุนจดทะเบียนที่เรียกชำระมูลค่าหุ้นแล้ว ณ วันที่ยื่นข้อเสนอ ไม่ต่ำกว่า ๑ ล้านบาท

(๓) สำหรับการจัดซื้อจัดจ้างครั้งหนึ่งที่มีวงเงินเกิน ๕๐๐,๐๐๐ บาทขึ้นไป กรณีผู้ยื่นข้อเสนอเป็นบุคคลธรรมดา โดยพิจารณาจากหนังสือรับรองบัญชีเงินฝากไม่เกิน ๙๐ วันก่อนวันยื่นข้อเสนอ โดยต้องมีเงินฝากคงเหลือในบัญชีธนาคารเป็นมูลค่า ๑ ใน ๔ ของมูลค่างบประมาณของโครงการหรือรายการที่ยื่นข้อเสนอในแต่ละครั้ง และหากเป็นผู้ชนะการจัดซื้อจัดจ้างหรือเป็นผู้ได้รับการคัดเลือกจะต้องแสดงหนังสือรับรองบัญชีเงินฝากที่มีมูลค่าดังกล่าวอีกครั้งหนึ่งในวันลงนามในสัญญา

(๔) กรณีที่ผู้ยื่นข้อเสนอไม่มีมูลค่าสุทธิของกิจการหรือทุนจดทะเบียน หรือมีแต่ไม่เพียงพอที่จะเข้ายื่นข้อเสนอ ผู้ยื่นข้อเสนอสามารถขอวงเงินสินเชื่อ โดยต้องมีวงเงินสินเชื่อ ๑ ใน ๔ ของมูลค่างบประมาณของโครงการหรือรายการที่ยื่นข้อเสนอในแต่ละครั้ง (สินเชื่อที่ธนาคารภายในประเทศ หรือบริษัทเงินทุนหรือบริษัทเงินทุนหลักทรัพย์ที่ได้รับอนุญาตให้ประกอบกิจการเงินทุนเพื่อการพาณิชย์ และประกอบธุรกิจค้าประกันตามประกาศของธนาคารแห่งประเทศไทย ตามรายชื่อบริษัทเงินทุนที่ธนาคารแห่งประเทศไทยแจ้งเวียนให้ทราบ โดยพิจารณาจากยอดเงินรวมของวงเงินสินเชื่อที่สำนักงานใหญ่รับรองหรือที่สำนักงานสาขารับรอง (กรณีได้รับมอบอำนาจจากสำนักงานใหญ่) ซึ่งออกให้แก่ผู้ยื่นข้อเสนอ นับถึงวันยื่นข้อเสนอไม่เกิน ๙๐ วัน)

(๕) กรณีตาม (๑) - (๔) ยกเว้นสำหรับกรณีดังต่อไปนี้

(๕.๑) กรณีที่ผู้ยื่นข้อเสนอเป็นหน่วยงานของรัฐ

(๕.๒) นิติบุคคลที่จัดตั้งขึ้นตามกฎหมายไทยที่อยู่ระหว่างการฟื้นฟูกิจการตามพระราชบัญญัติล้มละลาย (ฉบับที่ ๑๐) พ.ศ. ๒๕๖๑

๒.๑๔ ผู้เสนอราคาต้องเป็นผู้มีประสบการณ์เกี่ยวกับงานที่จัดจ้างหรือมีผลงานประเภทเดียวกันกับงานที่ประมูลจ้างและเป็นผลงานที่เป็นคู่สัญญาโดยตรงกับส่วนราชการหน่วยงานตามกฎหมายว่าด้วยระเบียบบริหารราชการส่วนท้องถิ่น รัฐวิสาหกิจหรือหน่วยงานเอกชน

๒.๑๕ ผู้เสนอราคาต้องมีทุนจดทะเบียนชำระเต็มมูลค่า และมีหลักฐานการจดทะเบียนโดยกรมพัฒนาธุรกิจการค้า กระทรวงพาณิชย์ ออกให้หรือรับรองให้ไม่เกิน ๖ เดือน นับจนถึงวันยื่นเอกสารเสนอราคา โดยยื่นเอกสารที่เกี่ยวข้องประกอบการยื่นข้อเสนอทางด้านเทคนิค

๒.๑๖ ผู้เสนอราคาต้องเสนอรายชื่อทีมงานที่จะดำเนินการในโครงการ พร้อมหลักฐานคุณสมบัติและประสบการณ์ของบุคลากรประกอบการยื่นข้อเสนอทางเทคนิค

### ๓. หลักฐานการยื่นข้อเสนอ

ผู้ยื่นข้อเสนอจะต้องเสนอเอกสารหลักฐานยื่นมาพร้อมกับการเสนอราคาทางระบบจัดซื้อจัดจ้างภาครัฐด้วยอิเล็กทรอนิกส์ โดยแยกเป็น ๒ ส่วน คือ

๓.๑ ส่วนที่ ๑ อย่างน้อยต้องมีเอกสารดังต่อไปนี้

(๑) ในกรณีผู้ยื่นข้อเสนอเป็นนิติบุคคล

(ก) ห้างหุ้นส่วนสามัญหรือห้างหุ้นส่วนจำกัด ให้ยื่นสำเนาหนังสือรับรองการจดทะเบียนนิติบุคคล บัญชีรายชื่อหุ้นส่วนผู้จัดการ ผู้มีอำนาจควบคุม (ถ้ามี)

(ข) บริษัทจำกัดหรือบริษัทมหาชนจำกัด ยื่นสำเนาหนังสือรับรองการจดทะเบียนนิติบุคคล หนังสือบริคณห์สนธิ บัญชีรายชื่อกรรมการผู้จัดการ ผู้มีอำนาจควบคุม (ถ้ามี) และบัญชีผู้ถือหุ้นรายใหญ่ (ถ้ามี)

(๒) ในกรณีผู้ยื่นข้อเสนอเป็นบุคคลธรรมดาหรือคณะบุคคลที่มีใจนิติบุคคล ให้ยื่นสำเนาบัตรประจำตัวประชาชนของผู้ยื่น สำเนาข้อตกลงที่แสดงถึงการเข้าเป็นหุ้นส่วน (ถ้ามี) สำเนาบัตรประจำตัวประชาชนของผู้เป็นหุ้นส่วน หรือสำเนาหนังสือเดินทางของผู้เป็นหุ้นส่วนที่ได้ถือสัญชาติไทย

(๓) ในกรณีผู้ยื่นข้อเสนอเป็นผู้ยื่นข้อเสนอร่วมกันในฐานะเป็นผู้ร่วมค้า ให้ยื่นสำเนาสัญญาของการเข้าร่วมค้า และเอกสารตามที่ระบุไว้ใน (๑) หรือ (๒) ของผู้ร่วมค้า แล้วแต่กรณี

(๔) ผู้ยื่นข้อเสนอต้องแสดงหลักฐานเกี่ยวกับมูลค่าสุทธิของกิจการ ดังนี้

(๔.๑) ในกรณีผู้ยื่นข้อเสนอเป็นนิติบุคคล ให้ยื่นงบแสดงฐานะการเงินที่มีการรับรองแล้ว ๑ ปีสุดท้ายก่อนวันยื่นข้อเสนอ โดยให้ยื่นขณะเข้าเสนอราคา

(๔.๒) ในกรณีผู้ยื่นข้อเสนอเป็นบุคคลธรรมดา ให้ยื่นหนังสือรับรองบัญชีเงินฝาก ไม่เกิน ๙๐ วัน ก่อนวันยื่นข้อเสนอ โดยให้ยื่นขณะเข้าเสนอราคา และจะต้องแสดงหนังสือรับรองบัญชีเงินฝากที่มีมูลค่าดังกล่าวอีกครั้งหนึ่งในวันลงนามในสัญญา

(๔.๓) กรณีที่ผู้ยื่นข้อเสนอไม่มีมูลค่าสุทธิของกิจการและทุนจดทะเบียน หรือมีแต่ไม่เพียงพอที่จะเข้ายื่นข้อเสนอ ให้ยื่นสำเนาหนังสือรับรองวงเงินสินเชื่อ (สินเชื่อที่ธนาคารภายในประเทศหรือบริษัทเงินทุนหรือบริษัทเงินทุนหลักทรัพย์ที่ได้รับอนุญาตให้ประกอบกิจการเงินทุนเพื่อการพาณิชย์และประกอบธุรกิจค้าประกัน ตามประกาศของธนาคารแห่งประเทศไทย ตามรายชื่อบริษัทเงินทุนที่ธนาคารแห่งประเทศไทยแจ้งเวียนให้ทราบ โดยพิจารณาจากยอดเงินรวมของวงเงินสินเชื่อที่สำนักงานใหญ่รับรองหรือที่สำนักงานสาขารับรอง (กรณีได้รับมอบอำนาจจากสำนักงานใหญ่) ซึ่งออกให้แก่ผู้ยื่นข้อเสนอ นับถึงวันยื่นข้อเสนอไม่เกิน ๙๐ วัน)

(๕) สำเนาใบทะเบียนพาณิชย์ (ถ้ามี)

(๖) สำเนาใบทะเบียนภาษีมูลค่าเพิ่ม (ถ้ามี)

(๗) บัญชีเอกสารส่วนที่ ๑ ทั้งหมดที่ได้ยื่นพร้อมกับการเสนอราคาทางระบบจัดซื้อจัดจ้างภาครัฐด้วยอิเล็กทรอนิกส์ ตามแบบในข้อ ๑.๖ (๑) โดยไม่ต้องแนบในรูปแบบ PDF File (Portable Document Format)

ทั้งนี้ เมื่อผู้ยื่นข้อเสนอดำเนินการแนบไฟล์เอกสารตามบัญชีเอกสารส่วนที่ ๑ ครบถ้วน ถูกต้องแล้ว ระบบจัดซื้อจัดจ้างภาครัฐด้วยอิเล็กทรอนิกส์จะสร้างบัญชีเอกสารส่วนที่ ๑ ตามแบบในข้อ ๑.๖ (๑) ให้โดยผู้ยื่นข้อเสนอไม่ต้องแนบบัญชีเอกสารส่วนที่ ๑ ดังกล่าวในรูปแบบ PDF File (Portable Document Format)

๓.๒ ส่วนที่ ๒ อย่างน้อยต้องมีเอกสารดังต่อไปนี้

(๑) ในกรณีที่ผู้ยื่นข้อเสนอมอบอำนาจให้บุคคลอื่นกระทำการแทนให้แนบหนังสือ มอบอำนาจซึ่งติดอากรแสตมป์ตามกฎหมาย โดยมีหลักฐานแสดงตัวตนของผู้มอบอำนาจและผู้รับมอบอำนาจ ทั้งนี้ หากผู้รับมอบอำนาจเป็นบุคคลธรรมดาต้องเป็นผู้ที่บรรลุนิติภาวะตามกฎหมายแล้วเท่านั้น

(๒) สำเนาหนังสือรับรองผลงานประเภทเดียวกันกับงานจ้างประกวดราคา

(๓) เอกสารข้อเสนอด้านเทคนิค

(๔) สำเนาใบขึ้นทะเบียนผู้ประกอบการวิสาหกิจขนาดกลางและขนาดย่อม (SMEs) (ถ้ามี)

(๕) บัญชีเอกสารส่วนที่ ๒ ทั้งหมดที่ได้ยื่นพร้อมกับการเสนอราคาทางระบบจัดซื้อจัดจ้างภาครัฐด้วยอิเล็กทรอนิกส์ ตามแบบในข้อ ๑.๖ (๒) โดยไม่ต้องแนบในรูปแบบ PDF File (Portable Document Format)

ทั้งนี้ เมื่อผู้ยื่นข้อเสนอดำเนินการแนบไฟล์เอกสารตามบัญชีเอกสารส่วนที่ ๒ ครบถ้วน ถูกต้องแล้ว ระบบจัดซื้อจัดจ้างภาครัฐด้วยอิเล็กทรอนิกส์จะสร้างบัญชีเอกสารส่วนที่ ๒ ตามแบบ ในข้อ ๑.๖ (๒) ให้โดยผู้ยื่นข้อเสนอไม่ต้องแนบบัญชีเอกสารส่วนที่ ๒ ดังกล่าวในรูปแบบ PDF File (Portable Document Format)

#### ๔. การเสนอราคา

๔.๑ ผู้ยื่นข้อเสนอต้องยื่นข้อเสนอและเสนอราคาทางระบบจัดซื้อจัดจ้างภาครัฐด้วยอิเล็กทรอนิกส์ตามที่กำหนดไว้ในเอกสารประกวดราคาอิเล็กทรอนิกส์นี้ โดยไม่มีเงื่อนไขใดๆ ทั้งสิ้น และจะต้องกรอกข้อความให้ถูกต้องครบถ้วน พร้อมทั้งหลักฐานแสดงตัวตนและทำการยืนยันตัวตนของผู้ยื่นข้อเสนอโดยไม่ต้องแนบใบเสนอราคาในรูปแบบ PDF File (Portable Document Format)

๔.๒ ในการเสนอราคาให้เสนอราคาเป็นเงินบาทและเสนอราคาได้เพียงครั้งเดียวและราคาเดียวโดยเสนอราคารวม และหรือราคาต่อหน่วย และหรือต่อรายการ ตามเงื่อนไขที่ระบุไว้ท้ายใบเสนอราคาให้ถูกต้อง ทั้งนี้ ราคารวมที่เสนอจะต้องตรงกันทั้งตัวเลขและตัวหนังสือ ถ้าตัวเลขและตัวหนังสือไม่ตรงกัน ให้ถือตัวหนังสือเป็นสำคัญ โดยคิดราคารวมทั้งสิ้นซึ่งรวมค่าภาษีมูลค่าเพิ่ม ภาษีอากรอื่น และค่าใช้จ่ายอื่นๆ ทั้งปวงไว้แล้ว

ราคาที่เสนอจะต้องเสนอกำหนดยื่นราคาไม่น้อยกว่า ๑๒๐ วัน ตั้งแต่วันเสนอราคาโดยภายในกำหนดยื่นราคา ผู้ยื่นข้อเสนอต้องรับผิดชอบราคาที่ตนได้เสนอไว้และจะถอนการเสนอราคามีได้

๔.๓ ผู้ยื่นข้อเสนอจะต้องเสนอกำหนดเวลาดำเนินการแล้วเสร็จภายในวันที่ ๓๑ พฤษภาคม ๒๕๖๗

๔.๔ ก่อนเสนอราคา ผู้ยื่นข้อเสนอควรตรวจร่างสัญญา ร่างรายละเอียดขอบเขตของงานทั้งโครงการ (Terms of Reference : TOR) ให้ถี่ถ้วนและเข้าใจเอกสารประกวดราคาจ้างอิเล็กทรอนิกส์ทั้งหมดเสียก่อนที่จะตกลงยื่นข้อเสนอตามเงื่อนไข ในเอกสารประกวดราคาจ้างอิเล็กทรอนิกส์

๔.๕ ผู้ยื่นข้อเสนอจะต้องยื่นข้อเสนอและเสนอราคาทางระบบจัดซื้อจัดจ้างภาครัฐด้วยอิเล็กทรอนิกส์ในวันที่ **๒๗** ตุลาคม ๒๕๖๖ ระหว่างเวลา **๐๙.๐๐** น. ถึง **๑๕.๐๐** น. และเวลาในการเสนอราคาให้ถือตามเวลาของระบบการจัดซื้อจัดจ้างภาครัฐด้วยอิเล็กทรอนิกส์เป็นเกณฑ์

เมื่อพ้นกำหนดเวลายื่นข้อเสนอและเสนอราคาแล้ว จะไม่รับเอกสารการยื่นข้อเสนอ และการเสนอราคาใดๆ โดยเด็ดขาด

๔.๖ ผู้ยื่นข้อเสนอต้องจัดทำเอกสารสำหรับการเสนอราคาในรูปแบบไฟล์เอกสารประเภท PDF File (Portable Document Format) โดยผู้ยื่นข้อเสนอต้องเป็นผู้รับผิดชอบตรวจสอบความครบถ้วน ถูกต้อง และชัดเจนของเอกสาร PDF File ก่อนที่จะยืนยันการเสนอราคา แล้วจึงส่งข้อมูล (Upload) เพื่อเป็นการเสนอราคาข้อเสนอให้แก่กรมผ่านทางระบบจัดซื้อจัดจ้างภาครัฐด้วยอิเล็กทรอนิกส์

๔.๗ คณะกรรมการพิจารณาผลการประกวดราคาอิเล็กทรอนิกส์จะดำเนินการตรวจสอบคุณสมบัติของผู้ยื่นข้อเสนอแต่ละรายว่า เป็นผู้ยื่นข้อเสนอที่มีผลประโยชน์ร่วมกันกับผู้ยื่นเสนอรายอื่นตามข้อ ๑.๕ (๑) หรือไม่ หากปรากฏว่าผู้ยื่นเสนอรายใดเป็นผู้ยื่นข้อเสนอที่มีผลประโยชน์ร่วมกันกับผู้ยื่นเสนอรายอื่น คณะกรรมการฯ จะตัดรายชื่อผู้ยื่นข้อเสนอที่มีผลประโยชน์ร่วมกันนั้นออกจากการเป็นผู้ยื่นข้อเสนอ

หากปรากฏต่อคณะกรรมการพิจารณาผลการประกวดราคาอิเล็กทรอนิกส์ว่า ก่อนหรือในขณะที่มีการพิจารณาข้อเสนอ มีผู้ยื่นเสนอรายใดกระทำการอันเป็นการขัดขวางการแข่งขันอย่างเป็น



ธรรมตามข้อ ๑.๕ (๒) และคณะกรรมการฯ เชื่อว่ามีการกระทำอันเป็นการขัดขวางการแข่งขันอย่างเป็นธรรม คณะกรรมการฯ จะตัดรายชื่อผู้ยื่นข้อเสนอรายนั้นนอกจากการเป็นผู้ยื่นข้อเสนอ และกรม จะพิจารณาลงโทษผู้ยื่นข้อเสนอดังกล่าวเป็นผู้ทำงาน เว้นแต่กรมจะพิจารณาเห็นว่าผู้ยื่นข้อเสนอรายนั้นมีใช่เป็นผู้ริเริ่มให้มีการกระทำดังกล่าวและได้ให้ความร่วมมือเป็นประโยชน์ต่อการพิจารณาของกรม

๔.๘ ผู้ยื่นข้อเสนอจะต้องปฏิบัติ ดังนี้

- (๑) ปฏิบัติตามเงื่อนไขที่ระบุไว้ในเอกสารประกวดราคาอิเล็กทรอนิกส์
- (๒) ราคาที่เสนอจะต้องเป็นราคาที่รวมภาษีมูลค่าเพิ่ม และภาษีอื่นๆ (ถ้ามี)

รวมค่าใช้จ่ายที่ส่งไปเรียบร้อยแล้ว

(๓) ผู้ยื่นข้อเสนอจะต้องลงทะเบียนเพื่อเข้าสู่กระบวนการเสนอราคา ตามวัน

เวลาที่กำหนด

(๔) ผู้ยื่นข้อเสนอจะถอนการเสนอราคาที่เสนอแล้วไม่ได้

(๕) ผู้ยื่นข้อเสนอต้องศึกษาและทำความเข้าใจในระบบและวิธีการเสนอราคา

ด้วยวิธีประกวดราคาอิเล็กทรอนิกส์ ของกรมบัญชีกลางที่แสดงไว้ในเว็บไซต์ [www.gprocurement.go.th](http://www.gprocurement.go.th)

๔.๙ คู่สัญญาต้องจัดทำแผนการทำงานมาให้ภายใน ๗ วัน นับถัดจากวันลงนามในสัญญา โดยจัดทำแผนการทำงานตามเอกสารแนบท้ายเอกสารประกวดราคาอิเล็กทรอนิกส์ เว้นแต่เป็นกรณีสัญญาที่มีวงเงินไม่เกิน ๕๐๐,๐๐๐ บาท ทั้งนี้ แผนการทำงานให้ถือเป็นเอกสารส่วนหนึ่งของสัญญา

๔.๑๐ ผู้ยื่นข้อเสนอที่เป็นผู้ชนะการเสนอราคาต้องจัดทำแผนการใช้พัสดุที่ผลิตในประเทศ และแผนการใช้เหล็กที่ผลิตในประเทศ โดยยื่นให้หน่วยงานของรัฐภายใน ๖๐ วัน นับถัดจากวันลงนามในสัญญา

## ๕. หลักเกณฑ์และสิทธิในการพิจารณา

๕.๑ ในการพิจารณาผลการยื่นข้อเสนอประกวดราคาอิเล็กทรอนิกส์ครั้งนี้ กรมจะพิจารณาตัดสินโดยใช้หลักเกณฑ์ ราคา

๕.๒ การพิจารณาผู้ชนะการยื่นข้อเสนอ

กรณีใช้หลักเกณฑ์ราคาในการพิจารณาผู้ชนะการยื่นข้อเสนอ กรม จะพิจารณาจาก ราคารวม

๕.๓ หากผู้ยื่นข้อเสนอรายใดมีคุณสมบัติไม่ถูกต้องตามข้อ ๒ หรือยื่นหลักฐานการยื่นข้อเสนอไม่ถูกต้อง หรือไม่ครบถ้วนตามข้อ ๓ หรือยื่นข้อเสนอไม่ถูกต้องตามข้อ ๔ คณะกรรมการพิจารณาผล การประกวดราคาอิเล็กทรอนิกส์จะไม่รับพิจารณาข้อเสนอของผู้ยื่นข้อเสนอรายนั้น เว้นแต่ ผู้ยื่นข้อเสนอรายใดเสนอเอกสารทางเทคนิคหรือรายละเอียดคุณลักษณะเฉพาะของพัสดุที่จะจ้างไม่ครบถ้วน หรือเสนอรายละเอียดแตกต่างไปจากเงื่อนไขที่กรมกำหนดไว้ในประกาศและเอกสารประกวดราคาอิเล็กทรอนิกส์ ในส่วนที่มีสาระสำคัญและความแตกต่างนั้นไม่มีผลทำให้เกิดการได้เปรียบเสียเปรียบต่อ ผู้ยื่นข้อเสนอรายอื่น หรือเป็นการผิดพลาดเล็กน้อย คณะกรรมการฯ อาจพิจารณาผ่อนปรนการตัดสินคดี ผู้ยื่นข้อเสนอรายนั้น

๕.๔ กรมสงวนสิทธิไม่พิจารณาข้อเสนอของผู้ยื่นข้อเสนอโดยไม่มีการผ่อนผัน ในกรณีดังต่อไปนี้

(๑) ไม่กรอกชื่อผู้ยื่นข้อเสนอในการเสนอราคาทางระบบจัดซื้อจัดจ้างด้วยอิเล็กทรอนิกส์

(๒) เสนอรายละเอียดแตกต่างไปจากเงื่อนไขที่กำหนดในเอกสารอิเล็กทรอนิกส์ที่เป็นสาระสำคัญ หรือมีผลทำให้เกิดความได้เปรียบเสียเปรียบแก่ผู้ยื่นข้อเสนอรายอื่น

๕.๕ ในการตัดสินใจการประกวดราคาอิเล็กทรอนิกส์หรือในการทำสัญญา คณะกรรมการพิจารณาผลการประกวดราคาอิเล็กทรอนิกส์หรือกรม มีสิทธิให้ผู้ยื่นข้อเสนอชี้แจงข้อเท็จจริงเพิ่มเติมได้ กรมมีสิทธิที่จะไม่รับข้อเสนอ ไม่รับราคา หรือไม่ทำสัญญา หากข้อเท็จจริงดังกล่าวไม่เหมาะสม หรือไม่ถูกต้อง

๕.๖ กรมทรงไว้ซึ่งสิทธิที่จะไม่รับราคาต่ำสุด หรือราคาหนึ่งราคาใด หรือราคา ที่เสนอทั้งหมดก็ได้ และอาจพิจารณาเลือกจ้างในจำนวน หรือขนาด หรือเฉพาะรายการหนึ่งรายการใด หรือ อาจจะยกเลิกการประกวดราคาอิเล็กทรอนิกส์โดยไม่พิจารณาจัดจ้างเลยก็ได้ สุดแต่จะพิจารณา ทั้งนี้ เพื่อ ประโยชน์ของทางราชการเป็นสำคัญ และให้ถือว่า การตัดสินใจของกรมเป็นเด็ดขาด ผู้ยื่นข้อเสนอจะเรียกร้อง ค่าใช้จ่าย หรือค่าเสียหายใดๆ มิได้ รวมทั้งกรมจะพิจารณายกเลิกการประกวดราคาอิเล็กทรอนิกส์และลงโทษ ผู้ยื่นข้อเสนอเป็นผู้ทำงาน ไม่ว่าจะเป็นผู้ยื่นข้อเสนอที่ได้รับการคัดเลือกหรือไม่ก็ตาม หากมีเหตุที่เชื่อถือได้ว่า การยื่นข้อเสนอกระทำการโดยไม่สุจริต เช่น การเสนอเอกสารอันเป็นเท็จ หรือใช้ข้อมูลคลาดเคลื่อน หรือนิติ บุคคลอื่นมายื่นข้อเสนอแทน เป็นต้น

ในกรณีที่ผู้ยื่นข้อเสนอรายที่เสนอราคาต่ำสุด เสนอราคาต่ำจนคาดหมายได้ว่าไม่ อาจดำเนินงานตามเอกสารประกวดราคาอิเล็กทรอนิกส์ได้ คณะกรรมการพิจารณาผลการประกวดราคา อิเล็กทรอนิกส์หรือกรม จะให้ผู้ยื่นข้อเสนอชี้แจงและแสดงหลักฐานที่ทำให้เชื่อได้ว่า ผู้ยื่นข้อเสนอสามารถ ดำเนินงานตามเอกสารประกวดราคาอิเล็กทรอนิกส์ให้เสร็จสมบูรณ์ หากคำชี้แจงไม่เป็นที่รับฟังได้ กรม มีสิทธิ ที่จะไม่รับข้อเสนอหรือไม่รับราคาของผู้ยื่นข้อเสนอรายนั้น ทั้งนี้ ผู้ยื่นข้อเสนอดังกล่าวไม่มีสิทธิเรียกร้อง ค่าใช้จ่ายหรือค่าเสียหายใดๆ จากกรม

๕.๗ ก่อนลงนามในสัญญากรม อาจประกาศยกเลิกการประกวดราคาอิเล็กทรอนิกส์ หากปรากฏว่ามีการกระทำที่เข้าลักษณะผู้ยื่นข้อเสนอที่ชนะการประกวดราคาหรือที่ได้รับการคัดเลือก มีผลประโยชน์ร่วมกัน หรือมีส่วนได้เสียกับผู้ยื่นข้อเสนอรายอื่น หรือขัดขวางการแข่งขันอย่างเป็นธรรม หรือ สมยอมกันกับผู้ยื่นข้อเสนอรายอื่น หรือเจ้าหน้าที่ในการเสนอราคา หรือสื่อว่ากระทำการทุจริตอื่นใดในการ เสนอราคา

๕.๘ หากผู้ยื่นข้อเสนอซึ่งเป็นผู้ประกอบการ SMEs เสนอราคาสูงกว่าราคาต่ำสุดของ ผู้ยื่นข้อเสนอรายอื่นที่ไม่เกินร้อยละ ๑๐ ให้หน่วยงานของรัฐจัดซื้อจัดจ้างกับผู้ประกอบการ SMEs ดังกล่าว โดยจัดเรียงลำดับผู้ยื่นข้อเสนอซึ่งเป็นผู้ประกอบการ SMEs ซึ่งเสนอราคาสูงกว่าราคาต่ำสุดของผู้ยื่นข้อเสนอ รายอื่นไม่เกินร้อยละ ๑๐ ที่จะเรียกมาทำสัญญาไม่เกิน ๓ ราย

ผู้ยื่นข้อเสนอที่เป็นกิจการร่วมค้าที่จะได้สิทธิตามวรรคหนึ่ง ผู้เข้าร่วมค้าทุกราย จะต้องเป็นผู้ประกอบการ SMEs

ทั้งนี้ ผู้ประกอบการ SMEs ที่จะได้แต้มต่อด้านราคาตามวรรคหนึ่ง จะต้องมี วงเงินสัญญาสะสมตามปีปฏิทินรวมกับราคาที่เสนอในครั้งนี้แล้ว มีมูลค่ารวมกันไม่เกินมูลค่าของรายได้ตาม ขนาดที่ขึ้นทะเบียนไว้กับ สสว.

๕.๙ หากผู้ยื่นข้อเสนอซึ่งมิใช่ผู้ประกอบการ SMEs แต่เป็นบุคคลธรรมดาที่ถือ สัญชาติไทยหรือนิติบุคคลที่จัดตั้งขึ้นตามกฎหมายไทยเสนอราคาสูงกว่าราคาต่ำสุดของผู้ยื่นข้อเสนอซึ่งเป็น บุคคลธรรมดาที่มีได้ถือสัญชาติไทยหรือนิติบุคคลที่จัดตั้งขึ้นตามกฎหมายของต่างประเทศไม่เกินร้อยละ ๓ ให้ จัดซื้อจัดจ้างกับบุคคลธรรมดาที่ถือสัญชาติไทยหรือนิติบุคคลที่จัดตั้งขึ้นตามกฎหมายไทยดังกล่าว

ผู้ยื่นข้อเสนอที่เป็นกิจการร่วมค้าที่จะได้สิทธิตามวรรคหนึ่ง ผู้เข้าร่วมค้าทุกราย จะต้องเป็นบุคคลธรรมดาที่ถือสัญชาติไทยหรือนิติบุคคลที่จัดตั้งขึ้นตามกฎหมายไทย

ทั้งนี้ ผู้ประกอบการ SMEs ที่จะได้แต้มต่อด้านราคาตามวรรคหนึ่ง จะต้องมีความสัญญาสะสมตามปฏิทินรวมกับราคาที่เสนอในครั้งนี้อแล้วมีมูลค่ารวมกันไม่เกินมูลค่าของรายได้ตามขนาดที่ขึ้นทะเบียนไว้กับ สสว.

## ๖. การทำสัญญาจ้าง

ผู้ชนะการประกวดราคาอิเล็กทรอนิกส์จะต้องทำสัญญาจ้างตามแบบสัญญา ดังระบุในข้อ ๑.๓ หรือทำข้อตกลงเป็นหนังสือกับกรม ภายใน ๗ วัน นับถัดจากวันที่ได้รับแจ้ง และจะต้องวางหลักประกันสัญญาเป็นจำนวนเงินเท่ากับร้อยละ ๕ ของราคาค่าจ้างที่ประกวดราคาอิเล็กทรอนิกส์ได้ ให้กรมยึดถือไว้ในขณะทำสัญญา โดยใช้หลักประกันอย่างหนึ่งอย่างใดดังต่อไปนี้

๖.๑ เงินสด

๖.๒ เช็คหรือตราพท์ที่ธนาคารสั่งจ่ายให้แก่กรม ซึ่งเป็นเช็คหรือตราพท์ลงวันที่ที่ใช้เช็คหรือตราพท์นั้นชำระต่อเจ้าหน้าที่ในวันทำสัญญา หรือก่อนวันนั้น ไม่เกิน ๓ วัน ทำการ

๖.๓ หนังสือค้ำประกันของธนาคารภายในประเทศ ตามตัวอย่างที่คณะกรรมการนโยบายกำหนด ดังระบุในข้อ ๑.๔ (๒) หรือจะเป็นหนังสือค้ำประกันอิเล็กทรอนิกส์ตามวิธีการที่กรมบัญชีกลางกำหนด

๖.๔ หนังสือค้ำประกันของบริษัทเงินทุน หรือบริษัทเงินทุนหลักทรัพย์ที่ได้รับอนุญาตให้ประกอบกิจการเงินทุนเพื่อการพาณิชย์และประกอบธุรกิจค้ำประกัน ตามประกาศของธนาคารแห่งประเทศไทย ตามรายชื่อบริษัทเงินทุนที่ธนาคารแห่งประเทศไทยแจ้งเวียนให้ทราบ โดยอนุโลมให้ใช้ตามตัวอย่างหนังสือค้ำประกันของธนาคารที่คณะกรรมการนโยบายกำหนด ดังระบุในข้อ ๑.๔ (๒)

๖.๕ พันธบัตรรัฐบาลไทย

หลักประกันนี้จะคืนให้ โดยไม่มีดอกเบี้ยภายใน ๑๕ วันนับถัดจากวันที่ผู้ชนะการประกวดราคาอิเล็กทรอนิกส์ (ผู้รับจ้าง) พ้นจากข้อผูกพันตามสัญญาจ้างแล้ว

หลักประกันนี้จะคืนให้ โดยไม่มีดอกเบี้ย ตามอัตราส่วนของงานจ้างซึ่งกรม ได้รับมอบไว้แล้ว

## ๗. ค่าจ้างและการจ่ายเงิน

กรม จะจ่ายค่าจ้างซึ่งได้รวมภาษีมูลค่าเพิ่มตลอดจนภาษีอากรอื่น ๆ และค่าใช้จ่ายที่ปวงด้วยแล้วให้แก่ผู้ยื่นข้อเสนอที่ได้รับการคัดเลือกให้เป็นผู้รับจ้าง โดยแบ่งออกเป็น ๒ งวดดังนี้

งวดที่ ๑ เป็นจำนวนเงินในอัตราร้อยละ ๕๐ ของค่าจ้าง เมื่อผู้รับจ้างได้ปฏิบัติงานตามรายละเอียดที่ระบุไว้ใน TOR ให้แล้วเสร็จภายในวันที่ ๓๑ มกราคม ๒๕๖๗

งวดสุดท้าย เป็นจำนวนเงินในอัตราร้อยละ ๕๐ ของค่าจ้าง เมื่อผู้รับจ้างได้ปฏิบัติงานทั้งหมดให้แล้วเสร็จเรียบร้อยตามสัญญาหรือข้อตกลงจ้างเป็นหนังสือ และ กรม ได้ตรวจรับมอบงานจ้างเรียบร้อยแล้ว

## ๘. อัตราค่าปรับ

ค่าปรับตามแบบสัญญาจ้างแนบท้ายเอกสารประกวดราคาอิเล็กทรอนิกส์นี้ หรือข้อตกลงจ้างเป็นหนังสือจะกำหนด ดังนี้

๘.๑ กรณีที่ผู้รับจ้างนำงานที่รับจ้างไปจ้างช่วงให้ผู้อื่นทำอีกทอดหนึ่งโดยไม่ได้รับอนุญาตจากกรม จะกำหนดค่าปรับสำหรับการฝ่าฝืนดังกล่าวเป็นจำนวนร้อยละ ๑๐.๐๐ ของวงเงินของงานจ้างช่วงนั้น

๘.๒ กรณีที่ผู้รับจ้างปฏิบัติผิดสัญญาจ้างนอกเหนือจากข้อ ๘.๑ จะกำหนดค่าปรับเป็นรายวัน ในอัตราร้อยละ ๐.๑๐ ของราคาค่าจ้าง

#### ๙. การรับประกันความชำรุดบกพร่อง

ผู้ชนะการประกวดราคาอิเล็กทรอนิกส์ซึ่งได้ทำสัญญาจ้างตามแบบดังระบุในข้อ ๑.๓ หรือทำข้อตกลงจ้างเป็นหนังสือ แล้วแต่กรณี จะต้องรับประกันความชำรุดบกพร่องของงานจ้างที่เกิดขึ้นภายในระยะเวลาไม่น้อยกว่า ๑ เดือน นับถัดจากวันที่กรมได้รับมอบงาน โดยต้องบริหารจัดการซ่อมแซมแก้ไขให้ใช้งานได้ติดตั้งเดิมภายใน ๓ วัน นับถัดจากวันที่ได้รับแจ้งความชำรุดบกพร่อง

#### ๑๐. ข้อสงวนสิทธิในการยื่นข้อเสนอละอื่น ๆ

๑๐.๑ เงินค่าจ้างสำหรับงานจ้างครั้งนี้ ได้มาจากเงินงบประมาณประจำปี พ.ศ. ๒๕๖๗ การลงนามในสัญญาจะกระทำต่อเมื่อ กรมได้รับอนุมัติเงินค่าจ้างจากเงินงบประมาณประจำปี พ.ศ. ๒๕๖๗ แล้วเท่านั้น

๑๐.๒ เมื่อกรมได้คัดเลือกผู้ยื่นข้อเสนอรายใด ให้เป็นผู้รับจ้าง และได้ตกลงจ้างตามการประกวดราคาอิเล็กทรอนิกส์แล้ว ถ้าผู้รับจ้างจะต้องส่งหรือนำสิ่งของมาเพื่องานจ้างดังกล่าวเข้ามาจากต่างประเทศ และของนั้นต้องนำเข้ามาโดยทางเรือในเส้นทางที่มีเรือไทยเดินอยู่ และสามารถให้บริการรับขนได้ตามที่รัฐมนตรีว่าการกระทรวงคมนาคมประกาศกำหนด ผู้ยื่นข้อเสนอซึ่งเป็นผู้รับจ้างจะต้องปฏิบัติตามกฎหมายว่าด้วยการส่งเสริมการพาณิชย์ ดังนี้

(๑) แจ้งการส่งหรือนำสิ่งของดังกล่าวเข้ามาจากต่างประเทศ ต่อกรมเจ้าท่า ภายใน ๗ วัน นับตั้งแต่วันที่ผู้รับจ้างส่งหรือซื้อของจากต่างประเทศ เว้นแต่เป็นของที่รัฐมนตรีว่าการกระทรวงคมนาคมประกาศยกเว้นให้บรรทุกโดยเรืออื่นได้

(๒) จัดการให้สิ่งของดังกล่าวบรรทุกโดยเรือไทย หรือเรือที่มีสิทธิเช่นเดียวกับเรือไทย จากต่างประเทศมายังประเทศไทย เว้นแต่จะได้รับอนุญาตจากกรมเจ้าท่า ให้บรรทุกสิ่งของนั้นโดยเรืออื่นที่มีใช้เรือไทย ซึ่งจะต้องได้รับอนุญาตเช่นนั้นก่อนบรรทุกของลงเรืออื่น หรือเป็นของที่รัฐมนตรีว่าการกระทรวงคมนาคมประกาศยกเว้นให้บรรทุกโดยเรืออื่น

(๓) ในกรณีที่ไม่ปฏิบัติตาม (๑) หรือ (๒) ผู้รับจ้างจะต้องรับผิดชอบตามกฎหมายว่าด้วยการส่งเสริมการพาณิชย์

๑๐.๓ ผู้ยื่นข้อเสนอซึ่งกรมได้คัดเลือกแล้ว ไม่ไปทำสัญญา หรือข้อตกลงจ้างเป็นหนังสือภายในเวลาที่กำหนดดังระบุไว้ในข้อ ๗ กรมจะริบหลักประกันการยื่นข้อเสนอ หรือเรียกธำนาจจากผู้ออกหนังสือค้ำประกันการยื่นข้อเสนอทันที และอาจพิจารณาเรียกธำนาจให้ชดใช้ความเสียหายอื่น (ถ้ามี) รวมทั้งจะพิจารณาให้เป็นผู้ทำงานตามระเบียบกระทรวงการคลังว่าด้วยการจัดซื้อจัดจ้างและการบริหารพัสดุภาครัฐ

๑๐.๔ กรมสงวนสิทธิ์ที่จะแก้ไขเพิ่มเติมเงื่อนไข หรือข้อกำหนดในแบบสัญญาหรือข้อตกลงจ้างเป็นหนังสือให้เป็นไปตามความเห็นของสำนักงานอัยการสูงสุด (ถ้ามี)

๑๐.๕ ในกรณีที่เอกสารแนบท้ายเอกสารประกวดราคาอิเล็กทรอนิกส์ มีความขัดหรือแย้งกัน ผู้ยื่นข้อเสนอจะต้องปฏิบัติตามคำวินิจฉัยของกรม คำวินิจฉัยดังกล่าวให้ถือเป็นที่สุด และผู้ยื่นข้อเสนอไม่มีสิทธิเรียกร้องค่าใช้จ่ายใดๆ เพิ่มเติม

๑๐.๖ กรม อาจประกาศยกเลิกการจัดจ้างในกรณีต่อไปนี้ได้ โดยที่ผู้ยื่นข้อเสนอจะเรียกร้องค่าเสียหายใดๆ จากกรมไม่ได้

(๑) กรมไม่ได้รับการจัดสรรเงินที่จะใช้ในการจัดจ้างหรือได้รับจัดสรร แต่ไม่เพียงพอที่จะทำการจัดจ้างครั้งนี้ต่อไป

(๒) มีการกระทำที่เข้าลักษณะผู้ยื่นข้อเสนอที่ชนะการจัดจ้างหรือที่ได้รับการคัดเลือก มีผลประโยชน์ร่วมกัน หรือมีส่วนได้เสียกับผู้ยื่นข้อเสนอรายอื่น หรือขัดขวางการแข่งขันอย่างเป็นธรรม หรือสมยอมกันกับผู้ยื่นข้อเสนอรายอื่น หรือเจ้าหน้าที่ในการเสนอราคา หรือสื่อว่ากระทำการทุจริตอื่นใด ในการเสนอราคา

(๓) การทำการจัดจ้างครั้งนี้ต่อไปอาจก่อให้เกิดความเสียหายแก่กรม หรือกระทบต่อประโยชน์สาธารณะ

(๔) กรณีอื่นในทำนองเดียวกับ (๑) (๒) หรือ (๓) ตามที่กำหนดในกฎกระทรวง ซึ่งออกตามความในกฎหมายว่าด้วยการจัดซื้อจัดจ้างและการบริหารพัสดุภาครัฐ

**๑๑. การปฏิบัติตามกฎหมายและระเบียบ**

ในระหว่างระยะเวลาการจ้าง ผู้ยื่นข้อเสนอที่ได้รับการคัดเลือกให้เป็นผู้รับจ้างต้องปฏิบัติตามหลักเกณฑ์ที่กฎหมายและระเบียบได้กำหนดไว้โดยเคร่งครัด

**๑๒. การประเมินผลการปฏิบัติงานของผู้ประกอบการ**

กรม สามารถนำผลการปฏิบัติงานแล้วเสร็จตามสัญญาของผู้ยื่นข้อเสนอที่ได้รับการคัดเลือกให้เป็นผู้รับจ้างเพื่อนำมาประเมินผลการปฏิบัติงานของผู้ประกอบการ

ทั้งนี้ หากผู้ยื่นข้อเสนอที่ได้รับการคัดเลือกไม่ผ่านเกณฑ์ที่กำหนดจะถูกระงับการยื่นข้อเสนอหรือทำสัญญากับกรม ไว้ชั่วคราว



ขอบเขตการจัดจ้าง  
โครงการบำรุงรักษาระบบตลาดกลางพาณิชย์อิเล็กทรอนิกส์ (Thaitrade.com) ปี 2567

ประกอบด้วย

1. หลักการและเหตุผล
2. วัตถุประสงค์
3. คุณสมบัติผู้เสนอราคา
4. คุณสมบัติและประสบการณ์ของบุคลากร
5. ขอบเขตการดำเนินงาน
6. หลักฐานการเสนอราคา
7. ระยะเวลาดำเนินการ
8. วงเงินงบประมาณ
9. เงื่อนไขการชำระเงิน
10. เงื่อนไขการรับประกัน
11. เงื่อนไขด้านความมั่นคงปลอดภัยสารสนเทศ
12. การรักษาความลับและข้อมูล
13. กรรมสิทธิ์ของข้อมูลและเอกสาร
14. หลักเกณฑ์ในการพิจารณาคัดเลือก
15. อัตราค่าปรับ
16. การรับประกันความชำรุดบกพร่อง
17. ข้อเสนอสิทธิ์
18. หน่วยงานที่รับผิดชอบโครงการ

## 1. หลักการและเหตุผล

กรมส่งเสริมการค้าระหว่างประเทศมีภารกิจสำคัญในการส่งเสริมการส่งออก และขยายตลาดสินค้าและบริการของผู้ประกอบการไทยในต่างประเทศผ่านการดำเนินงานหลายรูปแบบ โดยตลาดดิจิทัลเป็นตลาดที่กำลังเติบโตอย่างก้าวกระโดดและได้รับความนิยมมากยิ่งขึ้น กรมจึงได้พัฒนาและเปิดให้บริการระบบตลาดกลางพาณิชย์อิเล็กทรอนิกส์ Thaitrade.com ขึ้นเมื่อปี พ.ศ. 2554 เพื่อรองรับการทำธุรกิจผ่านช่องทางออนไลน์ระหว่างประเทศ จนถึงปัจจุบัน Thaitrade.com มีสมาชิกผู้ขายมากกว่า 26,000 ราย มีสมาชิกผู้ซื้อจากทั่วโลกมากกว่า 200,000 ราย

การให้บริการระบบตลาดกลางพาณิชย์อิเล็กทรอนิกส์ Thaitrade.com ซึ่งเป็น e-Marketplace ที่พัฒนาด้วยระบบแพลตฟอร์ม Odoo ซึ่งติดตั้งอยู่บนคลาวด์เซิร์ฟเวอร์ของ Amazon AWS พร้อมกับระบบบริหารจัดการเครือข่ายข้อมูลอินเทอร์เน็ต (Content Delivery Network : CDN) ของ AWS ซึ่งส่งผลดีในด้านความเร็ว ความเสถียร และการรักษาความมั่นคงปลอดภัยของระบบ ทั้งนี้ มีการจัดการระบบ Customer Relationship Management ของ Salesforce เพื่อให้เจ้าหน้าที่สามารถให้บริการและติดตามการให้บริการแก่สมาชิกได้อย่างครบถ้วน นอกจากนี้ Thaitrade.com ยังเชื่อมต่อกับระบบ SMS และระบบอีเมล Taximail เพื่อสร้างการรับรู้และขยายเครือข่ายการให้บริการที่เกี่ยวข้องของระบบตลาดกลางพาณิชย์อิเล็กทรอนิกส์

โดยในปี พ.ศ. 2566 กรมได้เริ่มพัฒนาเว็บไซต์ Thaitradechina.com ซึ่งมุ่งเน้นไปที่ตลาดที่มีศักยภาพทางการค้าออนไลน์สูงอย่างสาธารณรัฐประชาชนจีน ซึ่งติดตั้งอยู่บนคลาวด์เซิร์ฟเวอร์ของ Alibaba Cloud รวมถึงแปลเนื้อหาเป็นภาษาจีนเพื่อตอบสนองต่อความต้องการของผู้บริโภคชาวจีนที่มีต่อสินค้าไทยเพิ่มโอกาสทางการค้าให้แก่ผู้ประกอบการไทยได้ดียิ่ง

ในปีงบประมาณ 2567 กรมมีความจำเป็นต้องดำเนินโครงการบำรุงรักษาระบบตลาดกลางพาณิชย์อิเล็กทรอนิกส์ (Thaitrade.com) เพื่อให้ผู้ประกอบการไทยได้มีช่องทางในการขยายตลาดและทำธุรกิจระหว่างประเทศได้อย่างต่อเนื่อง สอดคล้องกับยุทธศาสตร์ชาติ พ.ศ.2561 - 2580 ด้านการสร้างความสามารถในการแข่งขัน โดยการดูแลรักษาระบบ และจัดหา/ต่ออายุสัญญาบริการซอฟต์แวร์ที่จำเป็นต่อการให้บริการระบบ ซึ่งจะทำให้ Thaitrade.com เป็นระบบ e-Marketplace สำหรับการพาณิชย์อิเล็กทรอนิกส์อย่างครบวงจรที่ใช้เทคโนโลยีและนวัตกรรมเพื่อสร้างความเติบโตของเศรษฐกิจอย่างมั่นคงและยั่งยืน

## 2. วัตถุประสงค์

- 2.1 เพื่อบริหารจัดการระบบตลาดกลางพาณิชย์อิเล็กทรอนิกส์ให้สามารถใช้งานได้อย่างต่อเนื่อง
- 2.2 เพื่อดูแลรักษาความปลอดภัยของระบบให้ข้อมูลมีความน่าเชื่อถือ ถูกต้อง และปลอดภัย
- 2.3 เพื่อสร้างการรับรู้และขยายเครือข่ายการให้บริการที่เกี่ยวข้องของระบบตลาดกลางพาณิชย์อิเล็กทรอนิกส์ Thaitrade.com ระหว่างกรมและผู้ใช้งานเว็บไซต์

## 3. คุณสมบัติผู้เสนอราคา

- 3.1 มีความสามารถตามกฎหมาย
- 3.2 ไม่เป็นบุคคลล้มละลาย
- 3.3 ไม่อยู่ระหว่างเลิกกิจการ
- 3.4 ไม่เป็นบุคคลซึ่งอยู่ระหว่างถูกระงับการยื่นข้อเสนอหรือทำสัญญากับหน่วยงานของรัฐไว้ชั่วคราวเนื่องจากเป็นผู้ที่ไม่ผ่านเกณฑ์การประเมินผลการปฏิบัติงานของผู้ประกอบการตามระเบียบที่รัฐมนตรีว่าการกระทรวงการคลังกำหนดตามที่ประกาศเผยแพร่ในระบบเครือข่ายสารสนเทศของกรมบัญชีกลาง

3.5 ไม่เป็นบุคคลซึ่งถูกระบุชื่อไว้ในบัญชีรายชื่อผู้ทำงานและได้แจ้งเวียนชื่อให้เป็นผู้ทำงานของหน่วยงานของรัฐในระบบเครือข่ายสารสนเทศของกรมบัญชีกลาง ซึ่งรวมถึงนิติบุคคลที่ผู้ทำงานเป็นหุ้นส่วน ผู้จัดการ กรรมการผู้จัดการ ผู้บริหาร ผู้มีอำนาจในการดำเนินงานในกิจการของนิติบุคคลนั้นด้วย

3.6 มีคุณสมบัติและไม่มีลักษณะต้องห้ามตามที่คณะกรรมการนโยบายการจัดซื้อจัดจ้างและการบริหารพัสดุภาครัฐกำหนดในราชกิจจานุเบกษา

3.7 เป็นนิติบุคคลผู้มีอาชีพรับจ้างงานที่ประกวดราคาอิเล็กทรอนิกส์ดังกล่าว

3.8 ไม่เป็นผู้มีผลประโยชน์ร่วมกันกับผู้ยื่นข้อเสนอรายอื่นที่เข้ายื่นข้อเสนอให้แก่กรมส่งเสริมการค้าระหว่างประเทศ ณ วันประกาศประกวดราคาอิเล็กทรอนิกส์ หรือไม่เป็นผู้กระทำการอันเป็นการขัดขวางการแข่งขันราคาอย่างเป็นธรรม ในการประกวดราคาอิเล็กทรอนิกส์ครั้งนี้

3.9 ไม่เป็นผู้ได้รับเอกสิทธิ์หรือความคุ้มกัน ซึ่งอาจปฏิเสธไม่ยอมขึ้นศาลไทย เว้นแต่รัฐบาลของผู้เสนอราคาได้มีคำสั่งให้สละเอกสิทธิ์และความคุ้มกันเช่นนั้น

3.10 ผู้ยื่นข้อเสนอต้องลงทะเบียนในระบบจัดซื้อจัดจ้างภาครัฐด้วยอิเล็กทรอนิกส์ (Electronic Government Procurement: e-GP) ของกรมบัญชีกลาง

3.11 ผู้เสนอราคาต้องเป็นผู้มีประสบการณ์เกี่ยวกับงานที่จัดจ้างหรือมีผลงานประเภทเดียวกันกับงานที่ประมูลจ้างและเป็นผลงานที่เป็นคู่สัญญาโดยตรงกับส่วนราชการหน่วยงานตามกฎหมายว่าด้วยระเบียบบริหารราชการส่วนท้องถิ่น รัฐวิสาหกิจหรือหน่วยงานเอกชน

3.12 ผู้ยื่นข้อเสนอต้องมีผลงานประเภทเดียวกันกับผลงานที่ประกวดราคาจ้าง ในวงเงินไม่น้อยกว่า 2,500,000 บาท (สองล้านห้าแสนบาทถ้วน) และเป็นผลงานที่เป็นคู่สัญญาโดยตรงกับหน่วยงานของรัฐหรือหน่วยงานเอกชน ที่กรมส่งเสริมการค้าระหว่างประเทศเชื่อถือ ไม่น้อยกว่า 2 งาน โดยทางกรมขอสงวนสิทธิ์ที่จะตรวจสอบข้อเท็จจริง

3.13 ผู้เสนอราคาต้องมีทุนจดทะเบียนชำระเต็มมูลค่า และมีหลักฐานการจดทะเบียนโดยกรมพัฒนาธุรกิจการค้า กระทรวงพาณิชย์ ออกให้หรือรับรองให้ไม่เกิน 6 เดือน นับจนถึงวันยื่นเอกสารเสนอราคา โดยยื่นเอกสารที่เกี่ยวข้องประกอบการยื่นข้อเสนอทางด้านเทคนิค

3.14 ผู้เสนอราคาต้องเสนอรายชื่อทีมงานที่จะดำเนินการในโครงการ พร้อมหลักฐานคุณสมบัติและประสบการณ์ของบุคลากรประกอบการยื่นข้อเสนอทางเทคนิค

4. **คุณสมบัติและประสบการณ์ของบุคลากร** ผู้ยื่นข้อเสนอจะต้องเสนอรายชื่อคณะทำงาน พร้อมเอกสารแสดงประวัติหนังสือรับรองประสบการณ์การทำงาน หนังสือรับรองและหลักฐานการเป็นพนักงานบริษัทที่ยื่นข้อเสนอ พร้อมทั้งหลักฐานวุฒิการศึกษาที่สอดคล้องตามข้อกำหนดของโครงการ และหนังสือยินยอมการเข้าร่วมโครงการ ประกอบไปด้วยบุคลากรที่ปฏิบัติงานอย่างน้อย ดังนี้

4.1 **ผู้จัดการโครงการ (Project Manager)** อย่างน้อย 1 คน

1. หน้าที่ความรับผิดชอบ : บริหารจัดการโครงการ

2. คุณสมบัติ : ไม่ต่ำกว่าปริญญาโทสาขาบริหารจัดการ/สาขาคอมพิวเตอร์ หรือสาขาที่สอดคล้อง

3. ประสบการณ์ : มีประสบการณ์การทำงานไม่น้อยกว่า 10 ปี หลังจากจบการศึกษาในการทำงานเกี่ยวข้องกับการบำรุงรักษาระบบงานสารสนเทศและระบบฐานข้อมูล

4.2 **นักวิเคราะห์และออกแบบระบบ (System analyst)** อย่างน้อย 1 คน

1. หน้าที่ความรับผิดชอบ : ดูแลบำรุงรักษาระบบ

2. คุณสมบัติ : ไม่ต่ำกว่าปริญญาโทสาขาวิศวกรรม/วิทยาศาสตร์ หรือสาขาที่สอดคล้อง



3. ประสบการณ์ : มีประสบการณ์การทำงานไม่น้อยกว่า 6 ปี หลังจากจบการศึกษา

**4.3 นักพัฒนาโปรแกรม (Web developer) อย่างน้อย 1 คน**

1. หน้าที่ความรับผิดชอบ : พัฒนาปรับปรุงเมื่อพบข้อบกพร่องของระบบ
2. คุณสมบัติ : ไม่ต่ำกว่าปริญญาตรี สาขาวิศวกรรม/วิทยาศาสตร์ หรือสาขาที่สอดคล้อง
3. ประสบการณ์ : มีประสบการณ์การทำงานไม่น้อยกว่า 6 ปี หลังจากจบการศึกษา

**4.4 นักดูแลและรักษาความปลอดภัยระบบสารสนเทศ (Network administration) อย่างน้อย 1 คน**

1. หน้าที่ความรับผิดชอบ : ดูแลความปลอดภัยทางสารสนเทศ
2. คุณสมบัติ : ไม่ต่ำกว่าปริญญาตรี สาขาวิศวกรรม/วิทยาศาสตร์ หรือสาขาที่สอดคล้อง
3. ประสบการณ์ : มีประสบการณ์การทำงานไม่น้อยกว่า 6 ปี หลังจากจบการศึกษา

**4.5 นักดูแลและบริหารระบบคอมพิวเตอร์แม่ข่าย (Server administration) อย่างน้อย 1 คน**

1. หน้าที่ความรับผิดชอบ : ดูแลระบบเครือข่ายคอมพิวเตอร์แม่ข่าย
2. คุณสมบัติ : ไม่ต่ำกว่าปริญญาตรี สาขาวิศวกรรม/วิทยาศาสตร์ หรือสาขาที่สอดคล้อง
3. ประสบการณ์ : มีประสบการณ์การทำงานไม่น้อยกว่า 6 ปี หลังจากจบการศึกษา

**4.6 นักดูแล และบริหารระบบฐานข้อมูล (Database administration) อย่างน้อย 1 คน**

1. หน้าที่ความรับผิดชอบ : ดูแลระบบฐานข้อมูล
2. คุณสมบัติ : ไม่ต่ำกว่าปริญญาตรี สาขาวิศวกรรม/วิทยาศาสตร์ หรือสาขาที่สอดคล้อง
3. ประสบการณ์ : มีประสบการณ์การทำงานไม่น้อยกว่า 6 ปี หลังจากจบการศึกษา

**4.7 นักดูแล และบริหารระบบปัญญาประดิษฐ์ (AI administration) อย่างน้อย 1 คน**

1. หน้าที่ความรับผิดชอบ : ดูแลระบบปัญญาประดิษฐ์
2. คุณสมบัติ : ไม่ต่ำกว่าปริญญาโท สาขาวิศวกรรม/วิทยาศาสตร์ หรือสาขาที่สอดคล้อง
3. ประสบการณ์ : มีประสบการณ์การทำงานไม่น้อยกว่า 6 ปี หลังจากจบการศึกษา

**5. ขอบเขตการดำเนินงาน**

ผู้รับจ้างต้องใช้วัสดุประเภทวัสดุหรือครุภัณฑ์ที่จะใช้ในงานจ้างเป็นวัสดุที่ผลิตภายในประเทศไม่น้อยกว่าร้อยละ 60 ของมูลค่าวัสดุที่จะใช้ในงานจ้างทั้งหมดตามสัญญา โดยต้องจัดทำแผนการใช้วัสดุที่ผลิตภายในประเทศ เสนอผู้ว่าจ้าง ภายใน 60 วัน นับถัดจากวันลงนามในสัญญา

5.1 จัดหาระบบการแจ้งเตือน (Trade Alert) ผ่าน SMS สำหรับผู้ใช้งานระบบ มีรายละเอียด ดังนี้

1) ระบบ SMS ต้องเชื่อมต่อกับระบบ Thaitrade.com และสามารถส่งข้อความไปยังกลุ่มเป้าหมายแต่ละกลุ่ม ตามความเกี่ยวข้องและเงื่อนไขที่กำหนดได้

2) ระบบ SMS รองรับการส่งข้อความไปยังหมายเลขโทรศัพท์ภายในประเทศและต่างประเทศทั่วโลกได้

3) ระบบ SMS รองรับจำนวนการส่งข้อความไปยังหมายเลขปลายทางได้ไม่น้อยกว่า 3,000 ครั้งต่อเดือน อย่างน้อยตลอดระยะเวลาดำเนินโครงการ

5.2 จัดทะเบียนเครื่องหมายรับรองความปลอดภัยทางอิเล็กทรอนิกส์ (SSL Certificate) ชนิด Wildcard แบบ DV (Domain Validation) ของ \*.thaitrade.com และ \*.thaitradeshop.com

5.3 จัดหา/ต่ออายุ domain name Thaitrade.com และ Thaitradeshop.com อย่างน้อยตลอดระยะเวลาดำเนินโครงการ

5.4 จัดหาระบบ Google Translate ที่สามารถแปลภาษาข้อมูลในเว็บไซต์ได้ไม่ต่ำกว่า 500,000 ตัวอักษร (Characters) ให้เพียงพอและรองรับการใช้งานได้อย่างน้อยตลอดระยะเวลาดำเนินโครงการ

5.5 ต่ออายุ Apple Developer account เพื่อให้สามารถใช้งาน mobile application ได้อย่างต่อเนื่องอย่างน้อยตลอดระยะเวลาดำเนินโครงการ

5.6 จัดหา/พัฒนาระบบ Customer Relationship Management (CRM) เพื่อบันทึก จัดเก็บข้อมูลการให้บริการและการติดตามผล โดยไม่ส่งผลกระทบต่อระบบงานของกรมและระบบ Thaitrade.com มีคุณสมบัติอย่างน้อย ดังนี้

1) รองรับการเก็บบันทึกประวัติการให้บริการผู้ใช้งาน/ผู้ขอรับบริการผ่านช่องทางต่างๆ อาทิ Live Chat, Walk in และโทรศัพท์

2) มีระบบค้นหาเพื่อตรวจสอบสถิติการให้บริการ และติดตามการให้บริการ ผู้ใช้งานระบบสามารถส่งมอบงาน (Ticket) ให้เจ้าหน้าที่คนอื่นที่รับผิดชอบดูแลต่อได้

3) มีบัญชีผู้ใช้สำหรับเจ้าหน้าที่กรมฯ อย่างน้อย 5 บัญชี โดยไม่จำกัดจำนวนผู้ใช้งานอย่างน้อยตลอดระยะเวลาดำเนินโครงการ

4) รองรับการนำเข้าข้อมูลด้วยไฟล์ อาทิ xls หรือ csv

5.7 จัดหาระบบสื่อสารประชาสัมพันธ์ผ่านอีเมล (Email Marketing) โดยไม่กระทบกับระบบการทำงานอื่นของกรมฯ ตลอดระยะเวลาดำเนินโครงการ โดยมีคุณสมบัติอย่างน้อย ดังนี้

1) รองรับการส่งอีเมลประชาสัมพันธ์โครงการต่างๆ จำนวนไม่น้อยกว่า 350,000 ฉบับต่อเดือนอย่างน้อยตลอดระยะเวลาดำเนินโครงการ

2) สามารถตรวจสอบคุณสมบัติอีเมลและเนื้อหาเบื้องต้นก่อนส่งออกไปยังกลุ่มเป้าหมาย เพื่อลดโอกาสในการเข้าถังขยะ (Junk Mail)

3) รองรับการใช้โดเมนเนม @thaitrade.com หรือ subdomain ของ Thaitrade.com ในการส่งออกไปยังกลุ่มเป้าหมาย

4) รองรับมาตรฐาน SPF, DKIM, DMARC, DNS เพื่อใช้ยืนยันตัวตน

5) มีระบบบริหารจัดการกลุ่มเป้าหมาย และการจัดกลุ่มรายชื่อกลุ่มเป้าหมาย (Segmentation) จากเงื่อนไขที่กำหนด เช่น การแบ่งตามกลุ่มสินค้าที่สนใจ หรือตามกลุ่มประเทศ ฯลฯ และซิงค์ (Synchronize) ข้อมูลจากฐานข้อมูลสมาชิกของ Thaitrade.com

6) สามารถตรวจสอบ แสดงผล ออกรายงานผลการจัดส่ง ได้แก่

- จำนวนการเปิดอ่านอีเมล โดยแยกเป็นจำนวนทั้งหมด และจำนวนแบบไม่ซ้ำผู้รับได้
- จำนวนการคลิกในอีเมล โดยแยกเป็นจำนวนทั้งหมด จำนวนแบบไม่ซ้ำผู้รับได้ และสามารถระบุแยกตามลิงก์ที่ถูกคลิกได้ (ในกรณีที่ในอีเมลมีลิงค์มากกว่า 1 จุด)
- จำนวนอีเมลที่ถูกตีกลับ โดยแยกตามเหตุผลต่างๆ เช่น อีเมลไม่มีอยู่จริง เมล์บ็อกซ์เต็ม เป็นต้น

- จำนวนผู้รับที่ขอยกเลิกการรับข่าวสารในอนาคต (Unsubscribe)
- แบ่งตามระยะเวลาในการเปิดอ่านอีเมล เช่น 0-2 วินาที 2-6 วินาที และนานกว่า 6 วินาที เป็นต้น

7) รองรับการทำ Automation Workflow อย่างน้อย ดังนี้

- มีระบบ Drag and Drop สำหรับออกแบบกฎของการทำ Automation Workflow และกำหนดระยะเวลาเริ่มต้นแคมเปญ ระยะเวลาระหว่างแต่ละกระบวนการ รวมถึงเมื่อสิ้นสุดแคมเปญ

- สามารถสร้างและกำหนดเงื่อนไขของ Workflow ได้ทั้งกรณีที่เป็น True และ False ว่าคนที่เข้าเงื่อนไข จะให้ดำเนินการอะไร และคนที่ไม่เข้าเงื่อนไขจะให้ดำเนินการอะไร โดยให้ในแต่ละกลุ่มเงื่อนไขสามารถกำหนดเป็นเงื่อนไขย่อยๆ ที่เกิดจากการนำมา “และ” หรือ “หรือ” ระหว่างกันได้ และใน Workflow จะต้องรองรับการกำหนดกลุ่มเงื่อนไขมากกว่า 1 ชั้นได้ เช่น ผู้รับอีเมลต้องเป็นคนที่เคยเข้าร่วมโครงการ A และ B และไม่เคยเปิด Automation Campaign X ที่เคยส่งไปแล้ว เป็นต้น

- สามารถสร้าง Trigger เริ่มต้นจากเหตุการณ์เมื่อมีคนเข้ามาใหม่ในรายการรายชื่อ (List) หรือยกเลิกการรับข่าวสาร (Unsubscribe) ได้

- สามารถสร้างเงื่อนไขที่ใช้ข้อมูลของผู้รับอีเมล (Subscriber Detail) ได้ เช่น โดเมนของ email address ต้องมาจาก domain ที่กำหนด ประเภทของผู้รับอีเมลเป็น Seller ในระบบ Thaitrade ฯลฯ

- สามารถสร้างเงื่อนไขจาก Activity ที่เกิดขึ้นจาก Campaign ที่ระบุได้ เช่น ถ้าเกิดการคลิก ลิงค์ หรือเปิดอ่านอีเมล แล้วจะให้ดำเนินการอะไรต่อ

- สามารถแทรกการรอคอย (Delay) เพื่อเว้นระยะเวลาให้กับ คนที่เข้าเงื่อนไขก่อนที่จะไปทำในเงื่อนไขถัดไปได้

- สามารถระบุ Template ของอีเมลที่จะส่งให้กับคนที่เข้าเงื่อนไขได้

- สามารถกำหนด Subject หรือ Email Header ให้กับอีเมลที่จะส่งแบบ Automation ได้

- สามารถตั้งเวลาของ Automation ได้ว่าจะให้ดำเนินการทุกครั้งที่เกิด Trigger หรือให้ดำเนินการเพียงวันละหนึ่งครั้งโดยกำหนดช่วงเวลาได้

- สามารถตั้งเวลาอัตโนมัติเพื่อตอบสนองผลลัพธ์ของการส่งอีเมลได้อย่างมีประสิทธิภาพที่สุด (Send Time Optimization) โดยวิเคราะห์ข้อมูลจากพฤติกรรมผู้รับอีเมล

- สามารถส่งอีเมลแคมเปญ Automation ไปยังผู้รับจำนวนไม่น้อยกว่า 5,000 ราย และไม่จำกัดจำนวนอีเมลต่อเดือน

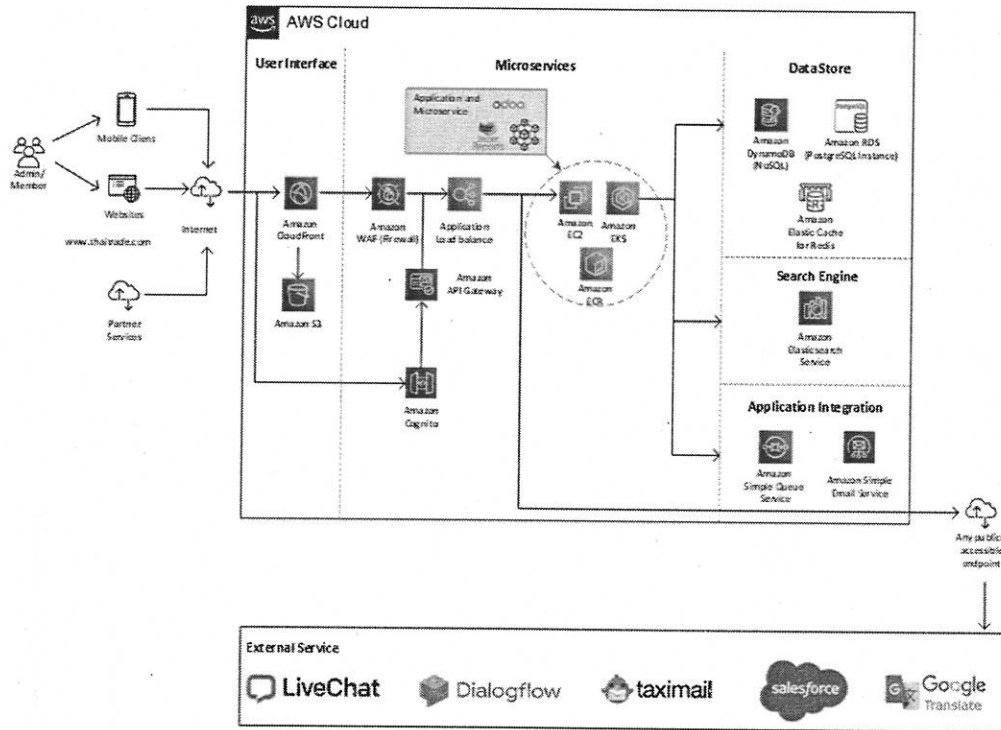
5.8 จัดหาระบบ Chat เพื่อการบริการข้อมูลให้กับผู้ใช้งานระบบ Thaitrade.com ตลอดระยะเวลาดำเนินโครงการฯ โดยมีคุณสมบัติอย่างน้อย ดังนี้

- 1) รองรับการทำงานที่การสนทนาของผู้ใช้งาน พร้อมสามารถเรียกดูข้อมูลได้
- 2) มีระบบการทำ Chatbot เพื่อให้ข้อมูลเบื้องต้นหรือตามที่กรมฯ กำหนดแก่ผู้ใช้งาน
- 3) รองรับการทำแบบสอบถามภายหลังการสนทนาเสร็จสิ้น และสามารถเรียกดูข้อมูลได้

5.9 จัดหาระบบ Cloud Server ที่ได้มาตรฐาน สามารถให้บริการได้อย่างต่อเนื่องโดยไม่กระทบกับระบบงานเดิมเพื่อป้องกันความเสียหายที่อาจเกิดขึ้นกับการให้บริการผู้ประกอบการทั่วโลก และดูแลรักษา ระบบ อย่างน้อยตลอดระยะเวลาดำเนินโครงการ

โดยบริษัทผู้ดูแลโครงการจะต้องเป็นผู้ได้รับหนังสือแต่งตั้งให้เป็นตัวแทนจำหน่าย หรือผู้ให้บริการ หรือตัวแทนจำหน่าย ที่เสนอจากผู้ผลิต หรือสาขาของผู้ผลิต หรือตัวแทนจำหน่ายในประเทศไทย โดยเป็นหนังสือที่แต่งตั้งสำหรับโครงการที่เสนอโดยเฉพาะ ยื่นมาพร้อมกับการยื่นข้อเสนอของระบบ Cloud Server โดยมีคุณสมบัติอย่างน้อยดังนี้

## Thaitrade.com Production



1) Web Server จำนวนอย่างน้อย 3 เซิร์ฟเวอร์ โดยเซิร์ฟเวอร์ดังกล่าวจะใช้ในการติดตั้ง Micro Service ที่ใช้ Technology Container Base ซึ่งจะใช้ Kubernetes ของ AWS โดยมีคุณสมบัติอย่างน้อย ดังนี้

- มีหน่วยประมวลผลกลาง (CPU) จำนวนไม่น้อยกว่า 2 แกนหลัก (Core)
- มีหน่วยความจำหลัก (RAM) ขนาดไม่น้อยกว่า 8 GB
- มีหน่วยจัดเก็บข้อมูล (Storage) ขนาดความจุไม่น้อยกว่า 20 GB
- สามารถเชื่อมต่อระบบเครือข่ายอินเทอร์เน็ตได้
- ติดตั้งซอฟต์แวร์ระบบปฏิบัติการที่มีลิขสิทธิ์ถูกต้องตามกฎหมาย จำนวน 1 ลิขสิทธิ์
- มีระบบป้องกันการบุกรุกเครือข่าย (Firewall) พร้อมใช้งาน
- รองรับการใช้งานผ่านระบบเครือข่ายแบบ IPv6
- เครื่อง Web Server ต้องให้บริการในศูนย์ข้อมูลที่แตกต่างกัน (Different zone/Multi Availability Zone)

2) Report Server จำนวนอย่างน้อย 1 เซิร์ฟเวอร์ เพื่อใช้สำหรับการสร้างรายงานในส่วนของ Production ของเว็บไซต์ Thaitrade.com โดยมีคุณสมบัติอย่างน้อยดังนี้

- มีหน่วยประมวลผลกลาง (CPU) จำนวนไม่น้อยกว่า 2 แกนหลัก (Core)
- มีหน่วยความจำหลัก (RAM) ขนาดไม่น้อยกว่า 4 GB
- มีหน่วยจัดเก็บข้อมูล (Storage) ขนาดความจุไม่น้อยกว่า 20 GB

- สามารถเชื่อมต่อระบบเครือข่ายอินเทอร์เน็ตได้
- ติดตั้งซอฟต์แวร์ระบบปฏิบัติการที่มีลิขสิทธิ์ถูกต้องตามกฎหมาย จำนวน 1 ลิขสิทธิ์
- มีระบบป้องกันการบุกรุกเครือข่าย (Firewall) พร้อมใช้งาน
- รองรับการใช้งานผ่านระบบเครือข่ายแบบ IPv6
- มีการดำเนินการสำรองข้อมูลด้วยวิธี Snapshot ทุกสัปดาห์ และจัดเก็บย้อนหลังไม่น้อยกว่า 1 เดือน

กว่า 1 เดือน

- เครื่อง Web Server ต้องให้บริการในศูนย์ข้อมูลที่แตกต่างกัน (Different zone/Multi Availability Zone)

3) **Manage Server** จำนวนอย่างน้อย 1 เซิร์ฟเวอร์ เพื่อใช้สำหรับการ Manage ส่วนของ Production ของเว็บไซต์ Thaitrade.com โดยมีคุณสมบัติอย่างน้อยดังนี้

- มีหน่วยประมวลผลกลาง (CPU) จำนวนไม่น้อยกว่า 1 แกนหลัก (Core)
- มีหน่วยความจำหลัก (RAM) ขนาดไม่น้อยกว่า 1 GB
- มีหน่วยจัดเก็บข้อมูล (Storage) ขนาดความจุไม่น้อยกว่า 20 GB
- สามารถเชื่อมต่อระบบเครือข่ายอินเทอร์เน็ตได้
- ติดตั้งซอฟต์แวร์ระบบปฏิบัติการที่มีลิขสิทธิ์ถูกต้องตามกฎหมาย จำนวน 1 ลิขสิทธิ์
- มีระบบป้องกันการบุกรุกเครือข่าย (Firewall) พร้อมใช้งาน
- รองรับการใช้งานผ่านระบบเครือข่ายแบบ IPv6

4) **Database Server (RDS)** จำนวนอย่างน้อย 2 เซิร์ฟเวอร์ โดยใช้บริการ Postgres ของ Amazon Relational Database Service (RDS) หรือบริการอื่นๆ ที่มีคุณสมบัติเทียบเท่า เพื่อใช้สำหรับส่วน Production ของ Thaitrade.com โดยมีคุณสมบัติพื้นฐานอย่างน้อยดังนี้

- มีหน่วยประมวลผลกลาง (CPU) จำนวนไม่น้อยกว่า 2 แกนหลัก (Core)
- มีหน่วยความจำหลัก (RAM) ขนาดไม่น้อยกว่า 8 GB
- มีหน่วยจัดเก็บข้อมูล (Storage) ขนาดความจุไม่น้อยกว่า 100 GB
- สามารถเชื่อมต่อระบบเครือข่ายอินเทอร์เน็ตได้
- ติดตั้งซอฟต์แวร์ระบบปฏิบัติการที่มีลิขสิทธิ์ถูกต้องตามกฎหมาย จำนวน 1 ลิขสิทธิ์
- มีระบบป้องกันการบุกรุกเครือข่าย (Firewall) พร้อมใช้งาน
- รองรับการใช้งานผ่านระบบเครือข่ายแบบ IPv6
- มีระบบจัดการฐานข้อมูล โดยที่จะมีการ Replicate ข้อมูลระหว่าง Availability Zone

(AZ) ซึ่งเป็นโครงข่าย Infrastructure ของ AWS ที่รองรับการทำงานแบบ High Available Support โดยระบบจะใช้งานได้ทันทีในกรณีที่เครื่องหลักมีปัญหา

- มีการดำเนินการสำรองข้อมูลด้วยวิธี Snapshot จัดเก็บย้อนหลังไม่น้อยกว่า 1 เดือน และสามารถ Backup ข้อมูลแบบ Realtime

5) **Database Server (No-SQL)** โดยใช้บริการ DynamoDB ของ AWS ที่มีคุณสมบัติเทียบเท่า เพื่อใช้สำหรับส่วน Production ของ Thaitrade.com โดยมีคุณสมบัติพื้นฐานอย่างน้อยดังนี้

- มีหน่วยจัดเก็บข้อมูล (Storage) โดยขนาดพื้นที่จัดเก็บจะขึ้นอยู่กับการใช้งานจริง
- มีระบบป้องกันการบุกรุกเครือข่าย (Firewall) พร้อมใช้งาน
- รองรับการใช้งานผ่านระบบเครือข่ายแบบ IPv6

- มีระบบจัดการฐานข้อมูล โดยที่จะมีการ Replicate ข้อมูลระหว่าง Availability Zone (AZ) ซึ่งเป็นโครงข่าย Infrastructure ของ AWS ที่รองรับการทำงานแบบ High Available Support โดยระบบจะใช้งานได้ทันทีในกรณีที่เครื่องหลักมีปัญหา

- มีการดำเนินการสำรองข้อมูลด้วยวิธี Snapshot จัดเก็บย้อนหลังไม่น้อยกว่า 1 เดือน และสามารถ Backup ข้อมูลแบบ Realtime

6) Elastic Search Server จำนวนอย่างน้อย 2 เซิร์ฟเวอร์ เพื่อใช้ในส่วนของการทำดัชนีค้นหาของ Production ของ Thaitrade.com มีคุณลักษณะพื้นฐานดังนี้

- มีหน่วยประมวลผลกลาง (CPU) จำนวนไม่น้อยกว่า 2 แกนหลัก (core)
- มีหน่วยความจำหลัก (RAM) ขนาดไม่น้อยกว่า 8 GB
- สามารถเชื่อมต่อระบบเครือข่ายอินเทอร์เน็ตได้
- ติดตั้งซอฟต์แวร์ระบบปฏิบัติการที่มีลิขสิทธิ์ถูกต้องตามกฎหมาย จำนวน 1 ลิขสิทธิ์
- มีระบบป้องกันการบุกรุกเครือข่าย (Firewall) พร้อมใช้งาน
- รองรับการใช้งานผ่านระบบเครือข่ายแบบ IPv6

7) Elastic Cache Server จำนวนอย่างน้อย 2 เซิร์ฟเวอร์ เพื่อเพิ่มความเร็วในการเข้าถึงข้อมูลสำหรับ Thaitrade.com มีคุณลักษณะพื้นฐานดังนี้

- มีหน่วยประมวลผลกลาง (CPU) จำนวนไม่น้อยกว่า 2 แกนหลัก (core)
- มีหน่วยความจำหลัก (RAM) ขนาดไม่น้อยกว่า 4 GB
- มีหน่วยจัดเก็บข้อมูล (Storage) ขนาดความจุไม่น้อยกว่า 100 GB
- ติดตั้งซอฟต์แวร์ระบบปฏิบัติการที่มีลิขสิทธิ์ถูกต้องตามกฎหมาย จำนวน 1 ลิขสิทธิ์
- มีระบบป้องกันการบุกรุกเครือข่าย (Firewall) พร้อมใช้งาน
- รองรับการใช้งานผ่านระบบเครือข่ายแบบ IPv6

8) Amazon Elastic File System (EFS) เพื่อใช้ในการเก็บ Configuration ของระบบและข้อมูลอื่นๆ ที่เกี่ยวข้อง โดยที่วัตถุประสงค์เพื่อลดการใช้พื้นที่จัดเก็บของ Application Server และ Web Server สำหรับ Thaitrade.com มีคุณลักษณะพื้นฐานดังนี้

- มีหน่วยจัดเก็บข้อมูล (Storage) โดยขนาดพื้นที่จัดเก็บจะขึ้นอยู่กับการใช้งานจริง
- มีระบบป้องกันการบุกรุกเครือข่าย (Firewall) พร้อมใช้งาน
- รองรับการใช้งานผ่านระบบเครือข่ายแบบ IPv6

9) Load balancer เพื่อใช้ในการกระจายคำร้อง (Web requests) ไปยัง Web Server

10) บริการ Object Storage (S3) เพื่อใช้สำหรับ Production Thaitrade.com ที่มีคุณลักษณะดังนี้

- มีหน่วยจัดเก็บข้อมูล (Storage) โดยขนาดพื้นที่จัดเก็บจะขึ้นอยู่กับการใช้งานจริง
- มีการจัดเก็บข้อมูลแบบกระจายศูนย์

11) Simple Queue Service (SQS) เป็น Service ที่ใช้ในการจัดคิวเพื่อลดการทำงานของระบบให้เป็นไปอย่างมีประสิทธิภาพ

12) Simple Email Service (SES) เป็น Service ที่ใช้ในการส่งอีเมล

13) Route53 ใช้ในการจัดการโดเมนเพื่อให้สามารถเข้าถึง Web Application ได้

14) Cognito ใช้ในการจัดการด้านการสมัคร

15) API Gateway ใช้ในการทำ Integrate Service

16) Elastic Container Registry (ECR) เป็นคอนเทนเนอร์รีจิสทรี ของ Docker ซึ่งเก็บ Image ที่ใช้ในการขึ้นระบบ โดยที่ในการแก้ไขแต่ละครั้งจะมี Version Control เพื่อลดข้อผิดพลาดและลดเวลาในการแก้ไขระบบ

#### Thaitrade.com DEV และ UAT

17) Web Server จำนวนอย่างน้อย 3 เซิร์ฟเวอร์ เพื่อใช้สำหรับส่วนของ DEV และ UAT ของเว็บไซต์ Thaitrade.com โดยเซิร์ฟเวอร์ดังกล่าวจะใช้ในการติดตั้ง Micro Service ที่ใช้ Technology Container Base ซึ่งจะใช้ Kubernetes ของ AWS โดยมีคุณสมบัติอย่างน้อยดังนี้

- มีหน่วยประมวลผลกลาง (CPU) จำนวนไม่น้อยกว่า 2 แกนหลัก (Core)
- มีหน่วยความจำหลัก (RAM) ขนาดไม่น้อยกว่า 4 GB
- มีหน่วยจัดเก็บข้อมูล (Storage) ขนาดความจุไม่น้อยกว่า 20 GB
- สามารถเชื่อมต่อระบบเครือข่ายอินเทอร์เน็ตได้
- ติดตั้งซอฟต์แวร์ระบบปฏิบัติการที่มีลิขสิทธิ์ถูกต้องตามกฎหมาย จำนวน 1 ลิขสิทธิ์
- มีระบบป้องกันการบุกรุกเครือข่าย (Firewall) พร้อมใช้งาน
- รองรับการใช้งานผ่านระบบเครือข่ายแบบ IPv6

18) Report Server จำนวนอย่างน้อย 1 เซิร์ฟเวอร์ เพื่อใช้สำหรับการสร้างรายงานในส่วนของ DEV และ UAT ของเว็บไซต์ Thaitrade.com โดยมีคุณสมบัติอย่างน้อยดังนี้

- มีหน่วยประมวลผลกลาง (CPU) จำนวนไม่น้อยกว่า 2 แกนหลัก (Core)
- มีหน่วยความจำหลัก (RAM) ขนาดไม่น้อยกว่า 4 GB
- มีหน่วยจัดเก็บข้อมูล (Storage) ขนาดความจุไม่น้อยกว่า 20 GB
- สามารถเชื่อมต่อระบบเครือข่ายอินเทอร์เน็ตได้
- ติดตั้งซอฟต์แวร์ระบบปฏิบัติการที่มีลิขสิทธิ์ถูกต้องตามกฎหมาย จำนวน 1 ลิขสิทธิ์
- มีระบบป้องกันการบุกรุกเครือข่าย (Firewall) พร้อมใช้งาน
- รองรับการใช้งานผ่านระบบเครือข่ายแบบ IPv6

19) Manage Server จำนวนอย่างน้อย 1 เซิร์ฟเวอร์ เพื่อใช้สำหรับการ Manage ส่วนของ DEV และ UAT ของเว็บไซต์ Thaitrade.com โดยมีคุณสมบัติอย่างน้อยดังนี้

- มีหน่วยประมวลผลกลาง (CPU) จำนวนไม่น้อยกว่า 1 แกนหลัก (Core)
- มีหน่วยความจำหลัก (RAM) ขนาดไม่น้อยกว่า 1 GB
- มีหน่วยจัดเก็บข้อมูล (Storage) ขนาดความจุไม่น้อยกว่า 20 GB
- สามารถเชื่อมต่อระบบเครือข่ายอินเทอร์เน็ตได้
- ติดตั้งซอฟต์แวร์ระบบปฏิบัติการที่มีลิขสิทธิ์ถูกต้องตามกฎหมาย จำนวน 1 ลิขสิทธิ์
- มีระบบป้องกันการบุกรุกเครือข่าย (Firewall) พร้อมใช้งาน

20) Database Server (RDS) จำนวนอย่างน้อย 1 เซิร์ฟเวอร์ โดยใช้บริการ Postgres ของ Amazon Relational Database Service (RDS) หรือบริการอื่นๆ ที่มีคุณสมบัติเทียบเท่า เพื่อใช้สำหรับส่วน DEV และ UAT ของ Thaitrade.com โดยมีคุณสมบัติพื้นฐานอย่างน้อยดังนี้

- มีหน่วยประมวลผลกลาง (CPU) จำนวนไม่น้อยกว่า 2 แกนหลัก (Core)
- มีหน่วยความจำหลัก (RAM) ขนาดไม่น้อยกว่า 4 GB
- มีหน่วยจัดเก็บข้อมูล (Storage) ขนาดความจุไม่น้อยกว่า 100 GB

- สามารถเชื่อมต่อระบบเครือข่ายอินเทอร์เน็ตได้
- ติดตั้งซอฟต์แวร์ระบบปฏิบัติการที่มีลิขสิทธิ์ถูกต้องตามกฎหมาย จำนวน 1 ลิขสิทธิ์
- มีระบบป้องกันการบุกรุกเครือข่าย (Firewall) พร้อมใช้งาน
- รองรับการใช้งานผ่านระบบเครือข่ายแบบ IPv6

21) Database Server (No-SQL) โดยใช้บริการ DynamoDB ของ AWS ที่มีคุณสมบัติเทียบเท่าเพื่อใช้สำหรับส่วน DEV และ UAT ของ Thaitrade.com โดยที่มีคุณสมบัติพื้นฐานอย่างน้อยดังนี้

- มีหน่วยจัดเก็บข้อมูล (Storage) โดยขนาดพื้นที่จัดเก็บจะขึ้นอยู่กับการใช้งานจริง
- มีระบบป้องกันการบุกรุกเครือข่าย (Firewall) พร้อมใช้งาน
- รองรับการใช้งานผ่านระบบเครือข่ายแบบ IPv6

22) Elastic Search Server จำนวนอย่างน้อย 1 เซิร์ฟเวอร์ เพื่อใช้เป็นในการทำดัชนีค้นหาของ DEV และ UAT ของ Thaitrade.com มีคุณลักษณะพื้นฐานดังนี้

- มีหน่วยประมวลผลกลาง (CPU) จำนวนไม่น้อยกว่า 2 แกนหลัก (core)
- มีหน่วยความจำหลัก (RAM) ขนาดไม่น้อยกว่า 4 GB
- สามารถเชื่อมต่อระบบเครือข่ายอินเทอร์เน็ตได้
- ติดตั้งซอฟต์แวร์ระบบปฏิบัติการที่มีลิขสิทธิ์ถูกต้องตามกฎหมาย จำนวน 1 ลิขสิทธิ์
- มีระบบป้องกันการบุกรุกเครือข่าย (Firewall) พร้อมใช้งาน
- รองรับการใช้งานผ่านระบบเครือข่ายแบบ IPv6

23) Elastic Cache Server จำนวนอย่างน้อย 1 เซิร์ฟเวอร์ เพื่อเพิ่มความเร็วในการเข้าถึงข้อมูลสำหรับ DEV และ UAT Thaitrade.com มีคุณลักษณะพื้นฐานดังนี้

- มีหน่วยประมวลผลกลาง (CPU) จำนวนไม่น้อยกว่า 2 แกนหลัก (core)
- มีหน่วยความจำหลัก (RAM) ขนาดไม่น้อยกว่า 4 GB
- ติดตั้งซอฟต์แวร์ระบบปฏิบัติการที่มีลิขสิทธิ์ถูกต้องตามกฎหมาย จำนวน 1 ลิขสิทธิ์
- มีระบบป้องกันการบุกรุกเครือข่าย (Firewall) พร้อมใช้งาน
- รองรับการใช้งานผ่านระบบเครือข่ายแบบ IPv6

24) Amazon Elastic File System (EFS) เพื่อใช้ในการเก็บ Configuration ของระบบและข้อมูลอื่นๆ ที่เกี่ยวข้อง โดยที่วัตถุประสงค์เพื่อลดการใช้พื้นที่จัดเก็บของ Application Server และ Web Server สำหรับ DEV และ UAT thaitrade.com มีคุณลักษณะพื้นฐานดังนี้

- มีหน่วยจัดเก็บข้อมูล (Storage) โดยขนาดพื้นที่จัดเก็บจะขึ้นอยู่กับการใช้งานจริง
- มีระบบป้องกันการบุกรุกเครือข่าย (Firewall) พร้อมใช้งาน
- รองรับการใช้งานผ่านระบบเครือข่ายแบบ IPv6

25) Load balancer เพื่อใช้ในการกระจายคำร้อง (Web requests) ไปยัง Web Server ที่เป็น DEV และ UAT ของ Thaitrade.com

26) บริการ Object Storage (S3) เพื่อใช้สำหรับ DEV และ UAT Thaitrade.com ที่มีคุณลักษณะดังนี้

- มีหน่วยจัดเก็บข้อมูล (Storage) โดยขนาดพื้นที่จัดเก็บจะขึ้นอยู่กับการใช้งานจริง
- มีการจัดเก็บข้อมูลแบบกระจายศูนย์

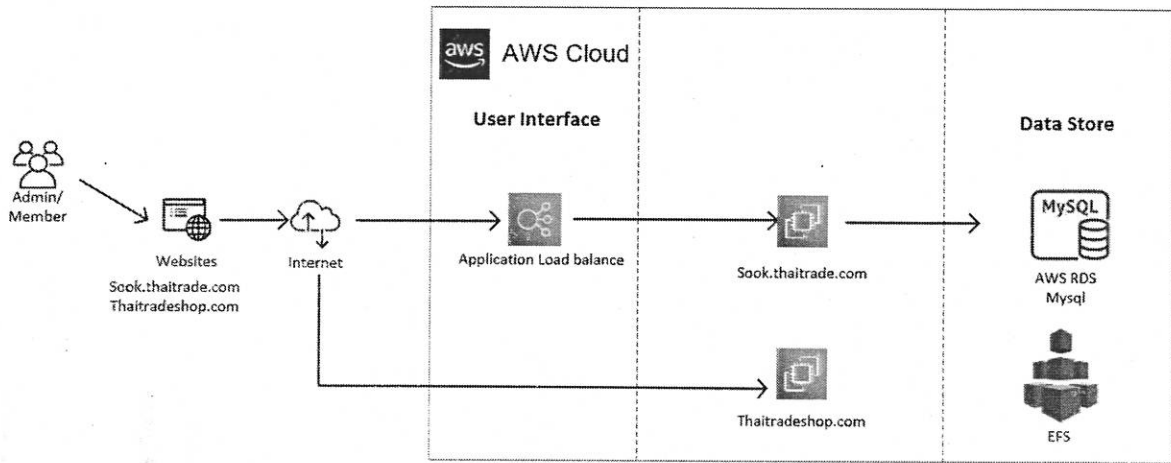
27) Simple Queue Service (SQS) เป็น Service ที่ใช้ในการจัดคิวเพื่อลดการทำงานของระบบให้เป็นไปอย่างมีประสิทธิภาพ

28) Simple Email Service (SES) เป็น Service ที่ใช้ในการส่งอีเมลล์



- 29) Route53 ใช้ในการจัดการโดเมนเพื่อให้สามารถเข้าถึง Web Application ได้
- 30) Cognito ใช้ในการจัดการด้านการสมัคร
- 31) API Gateway ใช้ในการทำ Integrate Service
- 32) Elastic Container Registry (ECR) เป็น คอนเทนเนอร์รีจิสทรี ของ Docker ซึ่งเก็บ Image ที่ใช้ในการขึ้นระบบ โดยที่ในการแก้ไขแต่ละครั้งจะมี Version Control เพื่อลดข้อผิดพลาดและลดเวลาในการแก้ไขระบบ

Sook.thaitrade.com และ Thaitradeshop.com



33) Web Server จำนวนอย่างน้อย 1 เซิร์ฟเวอร์ เพื่อใช้สำหรับส่วนของ Production ของเว็บไซต์ sook.thaitrade.com โดยมีคุณสมบัติอย่างน้อยดังนี้

- มีหน่วยประมวลผลกลาง (CPU) จำนวนไม่น้อยกว่า 2 แกนหลัก (Core)
- มีหน่วยความจำหลัก (RAM) ขนาดไม่น้อยกว่า 4 GB
- มีหน่วยจัดเก็บข้อมูล (Storage) ขนาดความจุไม่น้อยกว่า 100 GB
- สามารถเชื่อมต่อบนระบบเครือข่ายอินเทอร์เน็ตได้
- ติดตั้งซอฟต์แวร์ระบบปฏิบัติการที่มีลิขสิทธิ์ถูกต้องตามกฎหมาย จำนวน 1 ลิขสิทธิ์
- มีระบบป้องกันการบุกรุกเครือข่าย (Firewall) พร้อมใช้งาน
- รองรับการใช้งานผ่านระบบเครือข่ายแบบ IPv6
- มีการดำเนินการสำรองข้อมูลด้วยวิธี Snapshot ทุกสัปดาห์ และจัดเก็บย้อนหลังไม่น้อยกว่า 1 เดือน

- เครื่อง Web Server ต้องให้บริการในศูนย์ข้อมูลที่แตกต่างกัน (Different zone/Multi Availability Zone)

34) Web Server จำนวนอย่างน้อย 1 เซิร์ฟเวอร์ เพื่อใช้สำหรับส่วนของ Production ของเว็บไซต์ thaitradeshop.com โดยมีคุณสมบัติอย่างน้อยดังนี้

- มีหน่วยประมวลผลกลาง (CPU) จำนวนไม่น้อยกว่า 2 แกนหลัก (Core)
- มีหน่วยความจำหลัก (RAM) ขนาดไม่น้อยกว่า 4 GB
- มีหน่วยจัดเก็บข้อมูล (Storage) ขนาดความจุไม่น้อยกว่า 100 GB
- สามารถเชื่อมต่อบนระบบเครือข่ายอินเทอร์เน็ตได้

- ติดตั้งซอฟต์แวร์ระบบปฏิบัติการที่มีลิขสิทธิ์ถูกต้องตามกฎหมาย จำนวน 1 ลิขสิทธิ์
- มีระบบป้องกันการบุกรุกเครือข่าย (Firewall) พร้อมใช้งาน
- รองรับการใช้งานผ่านระบบเครือข่ายแบบ IPv6
- มีการดำเนินการสำรองข้อมูลด้วยวิธี Snapshot ทุกสัปดาห์ และจัดเก็บย้อนหลังไม่น้อยกว่า 1 เดือน
- เครื่อง Web Server ต้องให้บริการในศูนย์ข้อมูลที่แตกต่างกัน (Different zone/Multi Availability Zone)

**Shared Service ระหว่าง sook.thaitrade.com และ thaitradeshop.com หรือตามที่กรมกำหนด**

**35) Database Server (RDS) จำนวนอย่างน้อย 1 เซิร์ฟเวอร์** ใช้บริการ Amazon Aurora หรือเทียบเท่า สำหรับ sook.thaitrade.com และ Thaitradeshop.com ในส่วนของ Production โดยมีคุณลักษณะพื้นฐานดังนี้

- มีหน่วยประมวลผลกลาง (CPU) จำนวนไม่น้อยกว่า 2 แกนหลัก (Core)
- มีหน่วยความจำหลัก (RAM) ขนาดไม่น้อยกว่า 4 GB
- มีหน่วยจัดเก็บข้อมูล (Storage) ขนาดความจุไม่น้อยกว่า 100 GB
- สามารถเชื่อมต่อระบบเครือข่ายอินเทอร์เน็ตได้
- ติดตั้งซอฟต์แวร์ระบบปฏิบัติการที่มีลิขสิทธิ์ถูกต้องตามกฎหมาย จำนวน 1 ลิขสิทธิ์
- มีระบบป้องกันการบุกรุกเครือข่าย (Firewall) พร้อมใช้งาน
- รองรับการใช้งานผ่านระบบเครือข่ายแบบ IPv6
- มีการดำเนินการสำรองข้อมูลด้วยวิธี Snapshot จัดเก็บย้อนหลังไม่น้อยกว่า 1 เดือน และสามารถ Backup ข้อมูลแบบ Realtime

**36) Amazon Elastic File System (EFS)** เพื่อใช้ในการเก็บข้อมูลต่างๆ ของระบบ รวมถึงส่วนอื่นๆ ที่เกี่ยวข้อง โดยที่วัตถุประสงค์เพื่อลดการใช้พื้นที่จัดเก็บของ Application Server และ Web Server สำหรับ sook.thaitrade.com และ thaitradeshop.com มีคุณลักษณะพื้นฐานดังนี้

- มีหน่วยจัดเก็บข้อมูล (Storage) โดยขนาดพื้นที่จัดเก็บจะขึ้นอยู่กับการใช้งานจริงโดยขึ้นอยู่กับการใช้งานจริง
- มีระบบป้องกันการบุกรุกเครือข่าย (Firewall) พร้อมใช้งาน
- รองรับการใช้งานผ่านระบบเครือข่ายแบบ IPv6

**37) Load balancer** เพื่อใช้ในการกระจายคำร้อง (Web requests) ไปยัง Web Server ที่เป็น Production ของ sook.thaitrade.com

**38) Email server** จำนวน 1 เซิร์ฟเวอร์ มีคุณลักษณะพื้นฐานดังนี้

- มีหน่วยประมวลผลกลาง (CPU) จำนวนไม่น้อยกว่า 2 แกนหลัก (core)
- มีหน่วยความจำหลัก (RAM) ขนาดไม่น้อยกว่า 4 GB
- มีหน่วยจัดเก็บข้อมูล (Storage) ขนาดความจุไม่น้อยกว่า 100 GB
- สามารถเชื่อมต่อระบบเครือข่ายอินเทอร์เน็ตได้
- ติดตั้งซอฟต์แวร์ระบบจัดการอีเมล (Control Panel) ที่มีลิขสิทธิ์ถูกต้องตามกฎหมาย จำนวน 1 ลิขสิทธิ์
- มีระบบป้องกันการบุกรุกเครือข่าย (Firewall) พร้อมใช้งาน
- รองรับการใช้งานผ่านระบบเครือข่ายแบบ IPv6

Thaitradechina.com Production

39 (Web Server จำนวนอย่างน้อย 3 เซิร์ฟเวอร์) เพื่อใช้สำหรับส่วนของ Production ของเว็บไซต์ Thaitrade.com โดยที่มีคุณสมบัติอย่างน้อยดังนี้

- มีหน่วยประมวลผลกลาง (CPU) จำนวนไม่น้อยกว่า 2 แกนหลัก (Core)
- มีหน่วยความจำหลัก (RAM) ขนาดไม่น้อยกว่า 8 GB
- มีหน่วยจัดเก็บข้อมูล (Storage) ขนาดความจุไม่น้อยกว่า 20 GB
- สามารถเชื่อมต่อระบบเครือข่ายอินเทอร์เน็ตได้
- ติดตั้งซอฟต์แวร์ระบบปฏิบัติการที่มีลิขสิทธิ์ถูกต้องตามกฎหมาย จำนวน 1 ลิขสิทธิ์
- มีระบบป้องกันการบุกรุกเครือข่าย (Firewall) พร้อมใช้งาน
- รองรับการใช้งานผ่านระบบเครือข่ายแบบ IPv6
- เครื่อง Web Server ต้องให้บริการในศูนย์ข้อมูลที่แตกต่างกัน (Different zone/Multi Availability Zone)

40 (Report Server จำนวนอย่างน้อย 1 เซิร์ฟเวอร์) เพื่อใช้สำหรับการสร้างรายงานในส่วนของ Production ของเว็บไซต์ Thaitrade.com โดยที่มีคุณสมบัติอย่างน้อยดังนี้

- มีหน่วยประมวลผลกลาง (CPU) จำนวนไม่น้อยกว่า 2 แกนหลัก (Core)
- มีหน่วยความจำหลัก (RAM) ขนาดไม่น้อยกว่า 4 GB
- มีหน่วยจัดเก็บข้อมูล (Storage) ขนาดความจุไม่น้อยกว่า 20 GB
- สามารถเชื่อมต่อระบบเครือข่ายอินเทอร์เน็ตได้
- ติดตั้งซอฟต์แวร์ระบบปฏิบัติการที่มีลิขสิทธิ์ถูกต้องตามกฎหมาย จำนวน 1 ลิขสิทธิ์
- มีระบบป้องกันการบุกรุกเครือข่าย (Firewall) พร้อมใช้งาน
- รองรับการใช้งานผ่านระบบเครือข่ายแบบ IPv6
- มีการดำเนินการสำรองข้อมูลด้วยวิธี Snapshot ทุกสัปดาห์ และจัดเก็บย้อนหลังไม่น้อยกว่า 1 เดือน

- เครื่อง Web Server ต้องให้บริการในศูนย์ข้อมูลที่แตกต่างกัน (Different zone/Multi Availability Zone)

41 (Manage Server จำนวนอย่างน้อย 1 เซิร์ฟเวอร์) เพื่อใช้สำหรับการ Manage ส่วนของ Production ของเว็บไซต์ Thaitrade.com โดยที่มีคุณสมบัติอย่างน้อยดังนี้

- มีหน่วยประมวลผลกลาง (CPU) จำนวนไม่น้อยกว่า 1 แกนหลัก (Core)
- มีหน่วยความจำหลัก (RAM) ขนาดไม่น้อยกว่า 1 GB
- มีหน่วยจัดเก็บข้อมูล (Storage) ขนาดความจุไม่น้อยกว่า 20 GB
- สามารถเชื่อมต่อระบบเครือข่ายอินเทอร์เน็ตได้
- ติดตั้งซอฟต์แวร์ระบบปฏิบัติการที่มีลิขสิทธิ์ถูกต้องตามกฎหมาย จำนวน 1 ลิขสิทธิ์
- มีระบบป้องกันการบุกรุกเครือข่าย (Firewall) พร้อมใช้งาน
- รองรับการใช้งานผ่านระบบเครือข่ายแบบ IPv6

42 (Database Server )RDS (จำนวนอย่างน้อย 2 เซิร์ฟเวอร์) โดยมีคุณสมบัติเทียบเท่า เพื่อใช้สำหรับส่วน Production ของ Thaitrade.com โดยที่มีคุณสมบัติพื้นฐานอย่างน้อยดังนี้

- มีหน่วยประมวลผลกลาง (CPU) จำนวนไม่น้อยกว่า 2 แกนหลัก (Core)
- มีหน่วยความจำหลัก (RAM) ขนาดไม่น้อยกว่า 8 GB

- มีหน่วยจัดเก็บข้อมูล (Storage) ขนาดความจุไม่น้อยกว่า 100 GB
- สามารถเชื่อมต่อระบบเครือข่ายอินเทอร์เน็ตได้
- ติดตั้งซอฟต์แวร์ระบบปฏิบัติการที่มีลิขสิทธิ์ถูกต้องตามกฎหมาย จำนวน 1 ลิขสิทธิ์
- มีระบบป้องกันการบุกรุกเครือข่าย (Firewall) พร้อมใช้งาน
- รองรับการใช้งานผ่านระบบเครือข่ายแบบ IPv6
- มีการดำเนินการสำรองข้อมูลด้วยวิธี Snapshot จัดเก็บย้อนหลังไม่น้อยกว่า 1 เดือน

และสามารถ Backup ข้อมูลแบบ Realtime

43 (Database Server )No-SQL (โดยใช้สำหรับส่วน Production ของ Thaitrade.com โดยที่มีคุณสมบัติพื้นฐานอย่างน้อยดังนี้

- มีหน่วยจัดเก็บข้อมูล (Storage) โดยขนาดพื้นที่จัดเก็บจะขึ้นอยู่กับการใช้งานจริง
- มีระบบป้องกันการบุกรุกเครือข่าย (Firewall) พร้อมใช้งาน
- รองรับการใช้งานผ่านระบบเครือข่ายแบบ IPv6
- มีการดำเนินการสำรองข้อมูลด้วยวิธี Snapshot จัดเก็บย้อนหลังไม่น้อยกว่า 1 เดือน

และสามารถ Backup ข้อมูลแบบ Realtime

44) Elastic Search Server จำนวนอย่างน้อย 2 เซิร์ฟเวอร์ เพื่อใช้เป็นในส่วนทำดัชนีค้นหาของ Production ของ Thaitrade.com มีคุณลักษณะพื้นฐานดังนี้

- มีหน่วยประมวลผลกลาง (CPU) จำนวนไม่น้อยกว่า 2 แกนหลัก (core)
- มีหน่วยความจำหลัก (RAM) ขนาดไม่น้อยกว่า 8 GB
- สามารถเชื่อมต่อระบบเครือข่ายอินเทอร์เน็ตได้
- ติดตั้งซอฟต์แวร์ระบบปฏิบัติการที่มีลิขสิทธิ์ถูกต้องตามกฎหมาย จำนวน 1 ลิขสิทธิ์
- มีระบบป้องกันการบุกรุกเครือข่าย (Firewall) พร้อมใช้งาน
- รองรับการใช้งานผ่านระบบเครือข่ายแบบ IPv6

45) Elastic Cache Server จำนวนอย่างน้อย 2 เซิร์ฟเวอร์ เพื่อเพิ่มความเร็วในการเข้าถึงข้อมูล โดยไม่ต้องเรียกข้อมูลจากต้นทางซ้ำอีกครั้ง สำหรับ Thaitrade.com มีคุณลักษณะพื้นฐานดังนี้

- มีหน่วยประมวลผลกลาง (CPU) จำนวนไม่น้อยกว่า 2 แกนหลัก (core)
- มีหน่วยความจำหลัก (RAM) ขนาดไม่น้อยกว่า 4 GB
- มีหน่วยจัดเก็บข้อมูล (Storage) ขนาดความจุไม่น้อยกว่า 100 GB
- ติดตั้งซอฟต์แวร์ระบบปฏิบัติการที่มีลิขสิทธิ์ถูกต้องตามกฎหมาย จำนวน 1 ลิขสิทธิ์
- มีระบบป้องกันการบุกรุกเครือข่าย (Firewall) พร้อมใช้งาน
- รองรับการใช้งานผ่านระบบเครือข่ายแบบ IPv6

46) Elastic File System (EFS) เพื่อใช้ในการเก็บ Configuration ของระบบและข้อมูลอื่นๆ ที่เกี่ยวข้อง โดยที่วัตถุประสงค์เพื่อลดการใช้พื้นที่จัดเก็บของ Application Server และ Web Server สำหรับ Thaitrade.com มีคุณลักษณะพื้นฐานดังนี้

- มีหน่วยจัดเก็บข้อมูล (Storage) โดยขนาดพื้นที่จัดเก็บจะขึ้นอยู่กับการใช้งานจริงโดยขึ้นอยู่กับการใช้งานจริง
- มีระบบป้องกันการบุกรุกเครือข่าย (Firewall) พร้อมใช้งาน
- รองรับการใช้งานผ่านระบบเครือข่ายแบบ IPv6

47) Load balancer เพื่อใช้ในการกระจายคำร้อง (Web requests) ไปยัง Web Server ที่เป็น Production ของ Thaitrade.com

48) บริการ Object Storage (S3) เพื่อใช้สำหรับ Production Thaitrade.com ที่มีคุณลักษณะดังนี้

- มีหน่วยจัดเก็บข้อมูล (Storage) โดยขนาดพื้นที่จัดเก็บจะขึ้นอยู่กับการใช้งานจริง
- มีการจัดเก็บข้อมูลแบบกระจายศูนย์

49 (Simple Queue Service )SQS (เป็น Service ที่ใช้ในการจัดคิวเพื่อลดการทำงานของระบบ ให้เป็นไปอย่างมีประสิทธิภาพ

50 (Simple Email Service )SES( เป็น Service ที่ใช้ในการส่งอีเมลล์

51 (Route53 ใช้ในการจัดการโดเมนเพื่อให้สามารถเข้าถึง Web Application ได้

52 (Elastic Container Registry )ECR( เป็น คอนเทนเนอร์รีจิสทรี ของ Docker ซึ่งเก็บ Image ที่ใช้ในการขึ้นระบบ โดยที่ในการแก้ไขแต่ละครั้งจะมี Version Control เพื่อลดข้อผิดพลาดและลดเวลาในการแก้ไขระบบ

5.10 จัดหาบริการเครือข่ายข้อมูลอินเทอร์เน็ต (Content Delivery Network: CDN) ที่มีลักษณะเป็นระบบเครือข่ายศูนย์ข้อมูลอินเทอร์เน็ต (Data Center) สามารถช่วยกระจายข้อมูลจากเครื่องแม่ข่ายหลักไปยัง Data Center ปลายทางในภูมิภาคต่างๆ ทั่วโลกที่ใกล้ผู้รับมากที่สุดเสมือนนำเครื่องแม่ข่ายในประเทศไปติดตั้งที่ภูมิภาคต่างๆ ทั่วโลก เพื่อให้การรับส่งข้อมูลจากเว็บไซต์ไปสู่ผู้รับได้รวดเร็วขึ้น ตลอดระยะเวลาดำเนินโครงการ โดยมีคุณสมบัติอย่างน้อยดังนี้

- 1) สามารถทำงานสอดคล้องและไม่ส่งผลกระทบต่อระบบงานของ Thaitrade.com
- 2) ระยะเวลาการให้บริการ อย่างน้อยตลอดระยะเวลาดำเนินโครงการ
- 3) จัดหาศูนย์เครือข่ายข้อมูลอินเทอร์เน็ตที่รองรับการโอนถ่ายข้อมูล (Data Transfer) จำนวนไม่น้อยกว่า 3TB ต่อเดือน

4) ศูนย์เครือข่ายข้อมูลอินเทอร์เน็ตต้องมีเครือข่ายเซิร์ฟเวอร์ครอบคลุมทั่วโลก ไม่น้อยกว่า 40 แห่ง และจะต้องมีการกระจายตัวในภูมิภาคดังนี้

- ตั้งอยู่ในประเทศสหรัฐอเมริกา อย่างน้อย 4 แห่ง
- ตั้งอยู่ในประเทศที่อยู่ในทวีปอเมริกาเหนือ นอกเหนือจากสหรัฐอเมริกา อย่างน้อย 1 แห่ง
- ตั้งอยู่ในประเทศที่อยู่ในทวีปยุโรป อย่างน้อย 10 ประเทศ
- ตั้งอยู่ในประเทศที่อยู่ในทวีปเอเชีย อย่างน้อย 5 ประเทศ
- ตั้งอยู่ในประเทศที่อยู่ในทวีปออสเตรเลีย อย่างน้อย 1 แห่ง
- ตั้งอยู่ในประเทศที่อยู่ในทวีปอเมริกาใต้ อย่างน้อย 1 แห่ง

- บริการเครือข่ายที่นำเสนอต้องสามารถรองรับการใช้งานจากผู้ใช้งานผ่านทางช่องทางอินเทอร์เน็ตได้อย่างมีประสิทธิภาพ ตลอดเวลา

5.11 Web Application Firewall (WAF) ใช้เพื่อป้องกันการแทรก SQL หรือการโจมตีแบบแฝงสคริปต์ รวมถึงการกำหนดค่ามาให้ล่วงหน้า รองรับความเสี่ยงด้านความปลอดภัย 10 อันดับแรกของ OWASP

5.12 การดูแลและบำรุงรักษาระบบ

1) ผู้รับจ้างต้องประเมินผลการปฏิบัติงานของระบบงานในโครงการ หลังจากนำระบบงานไปปฏิบัติงาน โดยสรุปเป็นรายงานให้ผู้ว่าจ้างทราบอย่างน้อยเดือนละ 1 ครั้ง นับตั้งแต่ส่งมอบระบบงานจนถึงสิ้นสุดระยะเวลาการรับประกันของโครงการ

2) หากผู้รับจ้างได้รับแจ้งหรือตรวจสอบพบข้อผิดพลาดที่ส่งผลเสียต่อระบบ หรืออุปกรณ์ ถือเป็นหน้าที่ของผู้รับจ้างที่ต้องส่งหนังสือแจ้งให้กรม ทราบเป็นลายลักษณ์อักษรและประสานงานต่อกับส่วนงานที่เกี่ยวข้องเพื่อดำเนินการแก้ไข พร้อมทั้งให้ข้อเสนอแนะไม่เกิน 3 วันทำการ

3) เกณฑ์ในการให้บริการของผู้รับจ้าง พิจารณาจากความพร้อมใช้งาน (High Availability) ของระบบภายในระยะเวลา 1 ปี ซึ่งต้องทำงานได้เป็นระยะเวลา 99% (Service Level Agreement) ปฏิบัติการของระยะเวลาทั้งหมด ครอบคลุมทั้งระบบ ดังนี้ การทำงานของโปรแกรม การทำงานของอุปกรณ์ ฮาร์ดแวร์ และการทำงานของเครือข่าย โดยจัดส่งรายงาน SLA ให้ผู้รับจ้างเป็นประจำทุกเดือน

4) จัดหาผู้เชี่ยวชาญเพื่อดูแลระบบทั้งหมดให้สามารถทำงานได้อย่างมีประสิทธิภาพตลอด 24 ชั่วโมงทุกวัน และมีหมายเลขโทรศัพท์ Hot Line อย่างน้อย 1 ราย เพื่อให้เจ้าหน้าที่กรมสามารถติดต่อถึงเจ้าหน้าที่บริษัทได้โดยตรง

5) ผู้รับจ้างต้องดำเนินการติดตั้งและปรับปรุงเมื่อพบช่องโหว่ใน Services ที่ให้บริการภายใต้ thaitrade.com (thaitrade.com, sook.thaitrade.com, thaitradeshop.com และ thaitradechina.com) ทั้งในส่วนของคุณภาพปลอดภัยทางสารสนเทศและการทำงานของ Application

#### 5.13 การส่งมอบข้อมูล

ผู้รับจ้างต้องทำการส่งมอบข้อมูลทั้งหมดที่เกี่ยวข้องกับโครงการบำรุงรักษาระบบตลาดกลางพาณิชย์อิเล็กทรอนิกส์ (Thaitrade.com) ให้กรมฯ ภายในระยะเวลาที่กรมกำหนด

#### 5.14 การฝึกอบรม

ผู้รับจ้างต้องจัดการอบรมให้แก่เจ้าหน้าที่ของกรม หรือผู้ที่เกี่ยวข้อง พร้อมจัดเตรียมสถานที่ อาหาร เอกสาร บุคลากร และอื่นๆ ซึ่งถือเป็นค่าใช้จ่ายของผู้รับจ้างทั้งสิ้น โดยจัดอบรมอย่างน้อย 1 ครั้ง

### 6. หลักฐานการเสนอราคา

คณะกรรมการฯ จะพิจารณาคัดเลือกข้อเสนอของผู้ยื่นข้อเสนอ โดยผู้ยื่นข้อเสนอต้องจัดทำเอกสารสำหรับใช้ในการเสนอราคาในรูปแบบไฟล์เอกสารประเภท PDF File (Portable Document Format) โดยผู้ยื่นข้อเสนอต้องเป็นผู้รับผิดชอบตรวจสอบความครบถ้วน ถูกต้อง และชัดเจนของเอกสาร PDF File ก่อนที่จะยื่นยื่นการเสนอราคา แล้วจึงส่งข้อมูล (upload) เพื่อเป็นการเสนอราคาให้แก่กรมผ่านทางระบบจัดซื้อจัดจ้างภาครัฐด้วยอิเล็กทรอนิกส์ โดยแยกเป็น 2 ส่วน ดังนี้

ส่วนที่ 1 เอกสารตรวจสอบคุณสมบัติของผู้ยื่นเสนอราคาตามที่กำหนดไว้ในเอกสารประกวดราคาจ้างด้วยวิธีประกวดราคาอิเล็กทรอนิกส์ (e-bidding)

#### ส่วนที่ 2 ข้อเสนอด้านเทคนิค

จะต้องมีเนื้อหาครอบคลุมตามขอบเขตการดำเนินงานที่กำหนดไว้ โดยประกอบด้วยรายละเอียดดังนี้

- 1) แนวคิด แนวคิด วิธีการ (Methodology) และกระบวนการทำงาน (Procedures) รวมทั้งระบุสิ่งที่ส่งมอบที่ชัดเจน
- 2) แผนการทำงาน โดยละเอียดที่มีขั้นตอนการปฏิบัติงาน ปริมาณงานที่สอดคล้องตามวัตถุประสงค์และเวลาที่กำหนด

3) รายชื่อบุคลากรที่ปฏิบัติงานในโครงการ พร้อมแสดงรายละเอียดคุณสมบัติ ประสบการณ์ทำงาน และหน้าที่ความรับผิดชอบในการดำเนินโครงการฯ และเอกสารแสดงหลักฐานการเป็นพนักงานประจำของบริษัทผู้ยื่นข้อเสนอ

4) ประสบการณ์ในการพัฒนาระบบตลาดกลางพาณิชย์อิเล็กทรอนิกส์ หรือระบบรับชำระเงินผ่านช่องทางออนไลน์ หรือมีผลงานด้านการพัฒนา Mobile Application ระบบตลาดกลางพาณิชย์อิเล็กทรอนิกส์ ไม่น้อยกว่า 1 งาน โดยต้องยื่นเสนอผลงานดังกล่าวระหว่างยื่นข้อเสนอด้านเทคนิค

5) ผู้เสนอราคาต้องแสดงความพร้อมด้านอุปกรณ์ เครื่องมือ และเทคโนโลยีที่จำเป็นในการพัฒนาระบบตลาดกลางพาณิชย์อิเล็กทรอนิกส์ อาทิ รายการ Hardware และ Software ที่ใช้ในการพัฒนาและการให้บริการระบบตลาดกลางพาณิชย์อิเล็กทรอนิกส์ เป็นต้น

6) ผู้เสนอราคาต้องนำเสนอแบบตัวอย่างจำลองของงานดีไซน์ (Mock Up) ตามขอบเขตการดำเนินงานไม่น้อยกว่า 1 แบบ โดยต้องยื่นเสนอผลงานดังกล่าวระหว่างยื่นข้อเสนอด้านเทคนิค

7) กรมส่งเสริมการค้าระหว่างประเทศขอสงวนไว้ซึ่งสิทธิ์ที่จะไม่พิจารณาข้อเสนอของผู้เสนอราคา หากไม่เสนอรายละเอียดตามข้อเสนอด้านเทคนิคในข้อ 1 ถึง ข้อ 6

ทั้งนี้ ผู้เสนอราคาจะต้องนำเสนอข้อเสนอทางด้านเทคนิคและขั้นตอนการดำเนินโครงการตามรายละเอียดคุณลักษณะเฉพาะ (TOR) ในวันที่ **๓๐ ต.ค. ๒๕๖๖** ตั้งแต่เวลา **๑๕.๐๐** เป็นต้นไป ณ สำนักตลาดพาณิชย์ดิจิทัล (ชั้น 5 อาคารริมน้ำ) กรมส่งเสริมการค้าระหว่างประเทศ กระทรวงพาณิชย์ เลขที่ 563 ถนนนนทบุรี ตำบลบางกระสอ อำเภอเมือง จังหวัดนนทบุรี 11000 กรมจะไม่พิจารณาข้อเสนอ ด้านเทคนิคของผู้เสนอราคาที่ไม่มานำเสนองานตามวัน และเวลาที่กำหนด

#### ข้อเสนอด้านราคา

ผู้ยื่นข้อเสนอจะต้องกรอกรายละเอียดการเสนอราคาในใบเสนอราคาตามแบบเอกสารประกวดราคา ด้วยวิธีอิเล็กทรอนิกส์ (e-bidding) ให้ครบถ้วน โดยไม่ต้องยื่นใบแสดงรายละเอียดค่าใช้จ่ายในรูปแบบ PDF File (Portable Document Format)

ทั้งนี้ ก่อนลงนามสัญญา กรมจะแจ้งให้ผู้ยื่นข้อเสนอรายที่เป็นผู้ชนะการจัดซื้อจัดจ้างหรือเป็นผู้ที่ได้รับการคัดเลือกจัดทำใบแสดงรายละเอียดค่าใช้จ่ายภายในวงเงินที่ผู้ยื่นข้อเสนอได้เสนอราคาผ่านทางระบบจัดซื้อจัดจ้างภาครัฐด้วยวิธีอิเล็กทรอนิกส์หรือราคาที่ได้มีการต่อรองแล้วมามอบให้กรม เพื่อใช้ประกอบสัญญาต่อไป

7. ระยะเวลาดำเนินการภายในวันที่ 31 พฤษภาคม 2567

8. วงเงินงบประมาณ 5,000,000 บาท

#### 9. งวดการชำระเงิน

9.1 งวดที่ 1 ชำระร้อยละ 50 ของวงเงินตามสัญญา ภายในวันที่ 31 มกราคม 2567 เมื่อผู้รับจ้างดำเนินงานแล้วเสร็จ ดังนี้

- 1) รายงานผลการดำเนินงานข้อ 5
- 2) รายงานการดูแลรักษาระบบรายเดือน

9.2 งวดที่ 2 ชำระร้อยละ 50 ของวงเงินตามสัญญา ภายในวันที่ 31 พฤษภาคม 2567 เมื่อผู้รับจ้างดำเนินงานแล้วเสร็จ ดังนี้

- 1) รายงานผลการฝึกอบรม
- 2) รายงานการดูแลรักษาระบบทั้งหมด
- 3) รายงานผลการดำเนินงานทั้งหมด

## 10. เงื่อนไขการรับประกัน

ผู้รับจ้างต้องรับประกันการใช้งาน รวมถึงค่าบริการแก้ไขโปรแกรมซอฟต์แวร์ต่างๆ ตามขอบเขตในการจัดจ้างฉบับนี้ โดยไม่คิดมูลค่า เป็นเวลาไม่ต่ำกว่า 1 ปี นับจากวันตรวจงานงวดสุดท้ายภายในระยะเวลาประกัน หากกรมได้แจ้งให้ผู้รับจ้างมาทำการซ่อมแซม หรือแก้ไขโปรแกรม แล้วไม่มาทำการซ่อมแซม หรือแก้ไขโปรแกรมในระยะเวลาอันสมควร หรือมาทำการซ่อมแซม หรือแก้ไขโปรแกรมแล้วยังใช้งานไม่ได้ หรือเสียบ่อยครั้ง กรมสงวนสิทธิ์ในการจ้างบุคคลอื่นเข้ามาทำการซ่อมแซม หรือแก้ไขโปรแกรม และเรียกค่าใช้จ่ายตลอดจนค่าเสียหายใดๆ อันพึงมีจากผู้รับจ้างได้

## 11. เงื่อนไขด้านความมั่นคงปลอดภัยสารสนเทศ

11.1 ผู้รับจ้างต้องยินยอมปฏิบัติตามนโยบายความปลอดภัยสารสนเทศของกรมฯ รวมถึงคำสั่งและวิธีปฏิบัติที่เกี่ยวข้องโดยมีบทสรุปของนโยบายฯ ดังนี้

- มีความตระหนักถึงการรักษาความปลอดภัยในข้อมูลและทรัพย์สินของกรมฯ
- รับผิดชอบในการจัดการด้านความปลอดภัยข้อมูล อาทิ การจัดเก็บข้อมูล การโยกย้าย และการทำสำเนา
- หากมีความจำเป็นในการใช้ข้อมูลที่จัดอยู่ในชั้นลับขึ้นไป ต้องขออนุญาตจากเจ้าของข้อมูล

และยินยอมลงนามในสัญญาไม่เปิดเผยข้อมูลของกรมฯ ก่อนเข้าใช้ข้อมูลนั้นๆ

- รักษาความถูกต้องและความลับข้อมูลของกรมฯ ก่อนการนำไปใช้งานหรือทดสอบ
- มีการจำกัดสิทธิในการเข้าใช้งานข้อมูลที่สำคัญของกรมฯ
- มีการจัดการเหตุการณ์ที่มีผลกระทบต่อความปลอดภัยทางคอมพิวเตอร์
- ยินยอมให้กรมฯ มีสิทธิในการเข้าตรวจสอบการทำงาน
- ดำเนินการให้กรมฯ ได้สิทธิโดยชอบในการใช้ซอฟต์แวร์ที่มีผู้อื่นเป็นเจ้าของลิขสิทธิ์ หรือสิทธิบัตร

หรือทรัพย์สินทางปัญญาอื่นๆ สำหรับข้อมูลที่เกิดขึ้นหรือซอฟต์แวร์ที่พัฒนาขึ้น (Source Code) ไม่รวมระบบงานสำเร็จรูป (Software Package) ถือเป็นกรรมสิทธิ์ หรือลิขสิทธิ์ หรือสิทธิของกรมฯ

11.2 ผู้รับจ้างจะต้องแจ้งหน่วยงานกรมฯ ที่ควบคุมดูแลการทำงานของผู้รับจ้างทันทีในกรณีที่เกิดเหตุการณ์ละเมิดความปลอดภัยสารสนเทศของกรมฯ

11.3 ห้ามมิให้นำอุปกรณ์ประมวลผลที่ไม่ใช่ของกรมฯ มาต่อเข้ากับระบบเครือข่ายภายในของกรมฯ เว้นแต่ได้รับอนุญาตจากหน่วยงานกรมฯ ที่ควบคุมดูแลการทำงานของผู้รับจ้างและงานบริหารความปลอดภัยสารสนเทศพิจารณาแล้วเห็นชอบ

11.4 ห้ามมิให้นำข้อมูลและสื่อเก็บข้อมูลที่จัดอยู่ในลำดับชั้นลับขึ้นไปออกจากกรมฯ โดยไม่มีการควบคุมที่เหมาะสม ทั้งนี้ต้องแจ้งให้หน่วยงานกรมฯ ที่ควบคุมดูแลการทำงานของผู้รับจ้างพิจารณาความเหมาะสมก่อน

11.5 ต้องทำหนังสือรับรองเพื่อยืนยันต่อกรมฯ ว่าซอฟต์แวร์ทุกประเภทที่ใช้กับงานของกรมฯ ไม่มีซอฟต์แวร์แอบแฝงหรือซอฟต์แวร์มัลแวร์ใดๆ และหากกรมฯ ตรวจพบ ผู้รับจ้างต้องรับผิดชอบในความเสียหายที่เกิดขึ้นทั้งหมด

11.6 กรณีจ้างพัฒนาระบบงาน ผู้รับจ้างต้องใช้พอร์ตสื่อสาร (Service Port) ของระบบงาน ตามที่กรมฯ กำหนดให้เท่านั้น



## 12. การรักษาความลับและข้อมูล

ผู้รับจ้างจะต้องไม่มอบเอกสารและข้อมูล รวมถึงไม่เปิดเผยหรือนำข้อมูลที่เกี่ยวข้องกับโครงการไปใช้ประโยชน์ ทั้งในช่วงของการพัฒนา ดำเนินการ หรือหลังส่งมอบงานแล้วเสร็จ โดยไม่ได้รับอนุมัติเป็นลายลักษณ์อักษรจากกรมส่งเสริมการค้าระหว่างประเทศ

## 13. กรรมสิทธิ์ของข้อมูลและเอกสาร

เอกสาร ข้อมูล ฐานข้อมูล และ/หรือซอฟต์แวร์และสิ่งอื่นใด ที่เป็นผลของการดำเนินงานจากโครงการนี้ งานที่ดำเนินการแล้วทุกชิ้นรวมทั้งที่ส่งมอบและที่ยังไม่ส่งมอบให้ถือเป็นกรรมสิทธิ์ของกรมส่งเสริมการค้าระหว่างประเทศที่ต้องตามกฎหมาย โดยผู้รับจ้างจะต้องส่งมอบให้กรมส่งเสริมการค้าระหว่างประเทศ ซึ่งทางกรมส่งเสริมการค้าระหว่างประเทศมีสิทธิ์ที่จะนำบางส่วนหรือทั้งหมดของชิ้นงานไปเผยแพร่หรือทำซ้ำใหม่ได้ด้วยตนเอง หรือมอบให้ผู้อื่นไปเผยแพร่หรือทำซ้ำใหม่ได้

## 14. หลักเกณฑ์ในการพิจารณาคัดเลือก

1. กรมส่งเสริมการค้าระหว่างประเทศ จะพิจารณาตัดสินจัดจ้าง ผู้เสนอราคาโดยใช้แนวทางการปฏิบัติในการจัดหาพัสดุ ด้วยวิธีประกวดราคาอิเล็กทรอนิกส์ (E-bidding) โดยใช้เกณฑ์ราคา (Price)

2. หากผู้ยื่นข้อเสนอรายใดมีคุณสมบัติไม่ถูกต้องตามคุณสมบัติผู้ยื่นข้อเสนอ หรือยื่นหลักฐานการยื่นข้อเสนอไม่ถูกต้อง หรือไม่ครบถ้วนตามคุณสมบัติผู้ยื่นข้อเสนอ หรือยื่นข้อเสนอไม่ถูกต้องตามหลักฐานการเสนอราคา คณะกรรมการพิจารณาผลการประกวดราคาอิเล็กทรอนิกส์จะไม่รับพิจารณาข้อเสนอของผู้ยื่นข้อเสนอรายนั้น เว้นแต่ ผู้ยื่นข้อเสนอรายใดเสนอเอกสารทางเทคนิคหรือรายละเอียดคุณลักษณะเฉพาะของพัสดุที่จะจ้างไม่ครบถ้วน หรือเสนอรายละเอียดแตกต่างไปจากเงื่อนไขที่กรมกำหนดไว้ในประกาศและเอกสารประกวดราคาอิเล็กทรอนิกส์ ในส่วนที่มีสาระสำคัญและความแตกต่างนั้นไม่มีผลทำให้เกิดการได้เปรียบเสียเปรียบต่อผู้ยื่นข้อเสนอรายอื่น หรือเป็นการผิดพลาดเล็กน้อย คณะกรรมการฯ อาจพิจารณาผ่อนปรนการตัดสินผู้ยื่นข้อเสนอรายนั้น

3. กรมสงวนสิทธิ์ไม่พิจารณาข้อเสนอของผู้ยื่นข้อเสนอโดยไม่มีกรผ่อนผัน ในกรณีดังต่อไปนี้

3.1) ไม่ปรากฏชื่อผู้ยื่นข้อเสนอรายนั้นในบัญชีผู้รับเอกสารประกวดราคาอิเล็กทรอนิกส์ทางระบบจัดซื้อจัดจ้างด้วยอิเล็กทรอนิกส์ หรือบัญชีรายชื่อผู้ซื้อเอกสารประกวดราคาอิเล็กทรอนิกส์ทางระบบการจัดซื้อจัดจ้างด้วยอิเล็กทรอนิกส์ของกรม

3.2) ไม่กรอกชื่อผู้ยื่นข้อเสนอในการเสนอราคาทางระบบจัดซื้อจัดจ้างด้วยอิเล็กทรอนิกส์

3.3) เสนอรายละเอียดแตกต่างไปจากเงื่อนไขที่กำหนดในเอกสารเอกสารประกวดราคาอิเล็กทรอนิกส์ที่เป็นสาระสำคัญ หรือมีผลทำให้เกิดความได้เปรียบเสียเปรียบแก่ผู้ยื่นข้อเสนอรายอื่น

4. ในการตัดสินการประกวดราคาอิเล็กทรอนิกส์หรือในการทำสัญญา คณะกรรมการพิจารณาผลการประกวดราคาอิเล็กทรอนิกส์หรือกรม มีสิทธิ์ให้ผู้ยื่นข้อเสนอชี้แจงข้อเท็จจริงเพิ่มเติมได้ กรมมีสิทธิ์ที่จะไม่รับข้อเสนอ ไม่รับราคา หรือไม่ทำสัญญา หากข้อเท็จจริงดังกล่าวไม่มีความเหมาะสมหรือไม่ถูกต้อง

5. กรมทรวงไวซึ่งสิทธิที่จะไม่รับราคาต่ำสุด หรือราคาหนึ่งราคาใด หรือราคาที่เสนอทั้งหมดก็ได้ และอาจพิจารณาเลือกจ้างในจำนวน หรือขนาด หรือเฉพาะรายการหนึ่งรายการใด หรืออาจจะยกเลิกการประกวดราคาอิเล็กทรอนิกส์โดยไม่พิจารณาจัดจ้างเลยก็ได้ สุดแต่จะพิจารณา ทั้งนี้ เพื่อประโยชน์ของทางราชการเป็นสิ่งสำคัญ และให้ถือว่าการตัดสินใจของกรมเป็นเด็ดขาด ผู้ยื่นข้อเสนอจะเรียกร้องค่าใช้จ่าย หรือค่าเสียหายใดๆ มิได้ รวมทั้งกรมจะพิจารณายกเลิกการประกวดราคาอิเล็กทรอนิกส์และลงโทษผู้ยื่นข้อเสนอเป็นผู้ทำงาน ไม่ว่าจะเป็นผู้ยื่นข้อเสนอที่ได้รับการคัดเลือกหรือไม่ก็ตาม หากมีเหตุที่เชื่อถือได้ว่าการยื่นข้อเสนอกระทำการโดยไม่สุจริต เช่น การเสนอเอกสารอันเป็นเท็จ หรือใช้ข้อมูลบุคคลธรรมดา หรือนิติบุคคลอื่นมายื่นข้อเสนอแทน เป็นต้น ในกรณีที่ผู้ยื่นข้อเสนอรายที่เสนอราคาต่ำสุด เสนอราคาต่ำจนคาดหมายได้ว่าไม่อาจดำเนินงานตามเอกสารประกวดราคาอิเล็กทรอนิกส์ได้ คณะกรรมการพิจารณาผลการประกวดราคาอิเล็กทรอนิกส์หรือกรม จะให้ผู้ยื่นข้อเสนออื่นชี้แจงและแสดงหลักฐานที่ทำให้เชื่อได้ว่า ผู้ยื่นข้อเสนอสามารถดำเนินงานตามเอกสารประกวดราคาอิเล็กทรอนิกส์ให้เสร็จสมบูรณ์ หากคำชี้แจงไม่เป็นที่ยอมรับได้ กรมมีสิทธิที่จะไม่รับข้อเสนอหรือไม่รับราคาของผู้ยื่นข้อเสนอรายนั้นทั้งนี้ผู้ยื่นข้อเสนอดังกล่าวไม่มีสิทธิเรียกร้องค่าใช้จ่ายหรือค่าเสียหายใดๆ จากกรม

6. ก่อนลงนามในสัญญากรม อาจประกาศยกเลิกการประกวดราคาอิเล็กทรอนิกส์ หากปรากฏว่ามี การกระทำที่เข้าลักษณะผู้ยื่นข้อเสนอที่ชนะการประกวดราคาหรือที่ได้รับการคัดเลือกมีผลประโยชน์ร่วมกัน หรือมีส่วนได้เสียกับผู้ยื่นข้อเสนอรายอื่น หรือขัดขวางการแข่งขันอย่างเป็นธรรม หรือสมยอมกันกับผู้ยื่น ข้อเสนอรายอื่น หรือเจ้าหน้าที่ในการเสนอราคา หรือสื่อว่ากระทำการทุจริตอื่นใดในการเสนอราคา

7. หากผู้ยื่นข้อเสนอซึ่งเป็นผู้ประกอบการ SMEs เสนอราคาสูงกว่าราคาต่ำสุดของผู้ยื่นข้อเสนอราย อื่นที่ไม่เกินร้อยละ 10 ให้หน่วยงานของรัฐจัดซื้อจัดจ้างจากผู้ประกอบการ SMEs ดังกล่าว โดยจัดเรียงลำดับผู้ ยื่นข้อเสนอซึ่งเป็นผู้ประกอบการ SMEs ซึ่งเสนอราคาสูงกว่าราคาต่ำสุดของผู้ยื่นข้อเสนอรายอื่นไม่เกินร้อยละ 10 ที่จะเรียกมาทำสัญญาไม่เกิน 3 ราย

ผู้ยื่นข้อเสนอที่เป็นกิจการร่วมค้าที่จะได้สิทธิตามวรรคหนึ่ง ผู้เข้าร่วมค้าทุกรายจะต้องเป็นผู้ประกอบการ SMEs ทั้งนี้ ผู้ประกอบการ SMEs ที่จะได้แต้มต่อด้านราคาตามวรรคหนึ่ง จะต้องมียังเงินสัญญาสะสมตามปี ปฏิทินรวมกับราคาที่เสนอในครั้งแล้วมีมูลค่ารวมกันไม่เกินมูลค่าของรายได้ตามขนาดที่ขึ้นทะเบียนไว้กับ สสว.

8. หากผู้ยื่นข้อเสนอซึ่งมิใช่ผู้ประกอบการ SMEs แต่เป็นบุคคลธรรมดาที่ถือสัญชาติไทยหรือนิติบุคคล ที่จัดตั้งขึ้นตามกฎหมายไทยเสนอราคาสูงกว่าราคาต่ำสุดของผู้ยื่นข้อเสนอซึ่งเป็นบุคคลธรรมดาที่มีได้ถือ สัญชาติไทยหรือนิติบุคคลที่จัดตั้งขึ้นตามกฎหมายของต่างประเทศไม่เกินร้อยละ 3 ให้หน่วยงานของรัฐจัดซื้อ หรือจัดจ้างจากผู้ยื่นข้อเสนอซึ่งเป็นบุคคลธรรมดาที่ถือสัญชาติไทยหรือนิติบุคคลที่จัดตั้งขึ้นตามกฎหมายไทย ดังกล่าว

ผู้ยื่นข้อเสนอที่เป็นกิจการร่วมค้าที่จะได้สิทธิตามวรรคหนึ่ง ผู้เข้าร่วมค้าทุกรายจะต้องเป็นผู้ประกอบการที่เป็น บุคคลธรรมดาที่ถือสัญชาติไทยหรือนิติบุคคลที่จัดตั้งขึ้นตามกฎหมายไทย ทั้งนี้ ผู้ประกอบการ SMEs ที่จะได้ แต้มต่อด้านราคาตามวรรคหนึ่ง จะต้องมียังเงินสัญญาสะสมตามปีปฏิทินรวมกับราคาที่เสนอในครั้งแล้วมี มูลค่ารวมกันไม่เกินมูลค่าของรายได้ตามขนาดที่ขึ้นทะเบียนไว้กับ สสว.

## 15. อัตราค่าปรับ

15.1 กรณีที่ผู้รับจ้างนำงานที่รับจ้างไปจ้างช่วงให้ผู้อื่นทำอีกทอดหนึ่งโดยไม่ได้รับอนุญาตจากกรมฯ จะกำหนดค่าปรับสำหรับการฝ่าฝืนดังกล่าวเป็นจำนวนร้อยละ 10 ของวงเงินของงานจ้างช่วงนั้น

15.2 กรณีที่ผู้รับจ้างปฏิบัติผิดสัญญาจ้างนอกเหนือจากข้อ 15.1 จะกำหนดค่าปรับเป็นรายวันในอัตราร้อยละ 0.10 ของราคาค่าจ้าง

## 16. การรับประกันความชำรุดบกพร่อง

ผู้ชนะการประกวดราคาอิเล็กทรอนิกส์ซึ่งได้ทำข้อตกลงเป็นหนังสือ หรือทำสัญญาจ้าง จะต้องรับประกันความชำรุดบกพร่องของงานจ้างที่เกิดขึ้นภายในระยะเวลาไม่น้อยกว่า 1 เดือน นับถัดจากวันที่กรมฯ ได้รับมอบงาน โดยผู้รับจ้างต้องรีบจัดการซ่อมแซมแก้ไขให้ใช้งานได้ดังเดิมภายใน 3 วัน นับถัดจากวันที่ได้รับแจ้งความชำรุดบกพร่อง

## 17. ข้อสงวนสิทธิ์

กรมข้อสงวนสิทธิ์ที่จะไม่ว่าจ้างผู้ได้รับคัดเลือกครั้งนี้ หากปรากฏว่าการยื่นข้อเสนอไม่เป็นไปตามหลักเกณฑ์หรือเงื่อนไขที่กำหนด หรือเมื่อกรมพิจารณาแล้วเห็นว่าการจ้างผู้ที่ได้รับคัดเลือกดังกล่าวจะไม่เป็นประโยชน์ต่อทางราชการเท่าที่ควร ซึ่งค่าใช้จ่ายต่างๆ ของผู้เสนอเข้ารับการคัดเลือกที่เกิดขึ้นจากการนี้เป็นค่าใช้จ่ายของผู้เสนอเข้ารับการคัดเลือก โดยผู้เสนอไม่มีสิทธิ์เรียกร้องค่าเสียหายใดๆ จากกรม

## 18. หน่วยงานที่รับผิดชอบโครงการ

สำนักตลาดพาณิชย์ดิจิทัล กลุ่มงาน Thaitrade.com กรมส่งเสริมการค้าระหว่างประเทศ ชั้น 5 อาคารริมน้ำ เลขที่ 563 ถนนนนทบุรี ตำบลบางกระสอ อำเภอเมืองนนทบุรี จังหวัดนนทบุรี 11000 โทร 02 507 7840

ตารางแสดงวงเงินงบประมาณที่ได้รับจัดสรรและราคากลาง (ราคาอ้างอิง)

ในการจัดซื้อจัดจ้างที่มีไข่งานก่อสร้าง

- ๑ ชื่อโครงการ: โครงการบำรุงรักษาระบบตลาดกลางพาณิชย์อิเล็กทรอนิกส์  
(Thaitrade.com) ปี ๒๕๖๗
- ๒ หน่วยงานเจ้าของโครงการ : สำนักตลาดพาณิชย์ดิจิทัล กรมส่งเสริมการค้าระหว่างประเทศ
- ๓ วงเงินงบประมาณที่ได้รับจัดสรร: ๕,๐๐๐,๐๐๐.- บาท (ห้าล้านบาทถ้วน)
- ๔ วันที่กำหนดราคากลาง : ๑๗ ตุลาคม ๒๕๖๖
- โดยสืบราคาเฉลี่ยจากผู้มีอาชีพรับจ้าง จำนวน ๓ ราย แล้วปรากฏว่าคิดได้เป็นจำนวนเงิน  
๕,๕๕๖,๕๑๐.๐๐ บาท (ห้าล้านห้าแสนห้าหมื่นหกพันห้าร้อยสิบบาทถ้วน)
- ค่าบำรุงรักษาระบบประชาสัมพันธ์ผ่านช่องทางอิเล็กทรอนิกส์ ๖๗๔,๑๐๐.๐๐ บาท  
ระบบแจ้งเตือน (Trade Alert) ผ่าน SMS  
ระบบอีเมลประชาสัมพันธ์ (email marketing)
- ค่าดำเนินการจัดหาเครื่องแม่ข่าย เครือข่ายข้อมูล ๔,๕๗๗,๔๑๐.๐๐ บาท  
อินเทอร์เน็ต และระบบบริหารจัดการข้อมูล
- AWS Cloud Server (๗ เดือน)  
Alibaba Cloud Server (๗ เดือน)  
เครือข่ายข้อมูลอินเทอร์เน็ต (Content Delivery Network : CDN)  
ระบบ Customer Relationship Management
- ค่าบำรุงรักษาระบบ ๒๔๖,๑๐๐.๐๐ บาท  
ระบบ Chat Bot  
ระบบ PDPA Pro
- ค่าดำเนินการจัดหาและต่ออายุบริการ ๕๘,๘๕๐.๐๐ บาท  
เครื่องหมายรับรองความปลอดภัยทางอิเล็กทรอนิกส์ (SSL Certificate)  
domain name  
Google translate API  
Microsoft office (๕ accounts)  
Apple Developer Account
- ๕ รายชื่อผู้รับผิดชอบกำหนดราคากลาง



ประธานกรรมการ

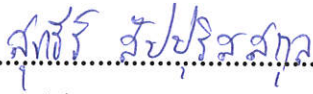
๕.๑ นายพงศ์กานต์ พรหมสาส์น

นักวิชาการพาณิชย์ชำนาญการพิเศษ



กรรมการ

๕.๒ นายกฤตวิงศ์ สิทธิไชย  
นักวิชาการพาณิชย์ชำนาญการ



กรรมการ

๕.๓ นายสุทธิร์ สัปปริสสกุล  
นักวิชาการพาณิชย์ชำนาญการ

๖ ที่มาของการกำหนดราคากลาง (ราคาอ้างอิง)

ราคาตลาดโดยสืบราคาจากท้องตลาด จำนวน ๓ ราย ดังนี้

- บริษัท ปิง โซลูชั่น จำกัด (สำนักงานใหญ่)
- บริษัท 1Moby co.,Ltd
- บริษัท K Innovation Co., Ltd

ตารางการจัดทำแผนการใช้วัสดุที่ผลิตในประเทศ

โครงการ.....

รายการวัสดุหรือครุภัณฑ์ที่ใช้ในโครงการ

แผนการใช้วัสดุที่ผลิตภายในประเทศ

ลำดับ	รายการ	หน่วย	ปริมาณ	ราคาต่อหน่วย (บาท)	เป็นเงิน (รวม)	วัสดุ ในประเทศ	วัสดุ ต่างประเทศ
1							
2							
3							
4							
5							
รวม							
อัตรา (ร้อยละ)							

ลงชื่อ.....(คู่สัญญาฝ่ายผู้รับจ้าง)

( )